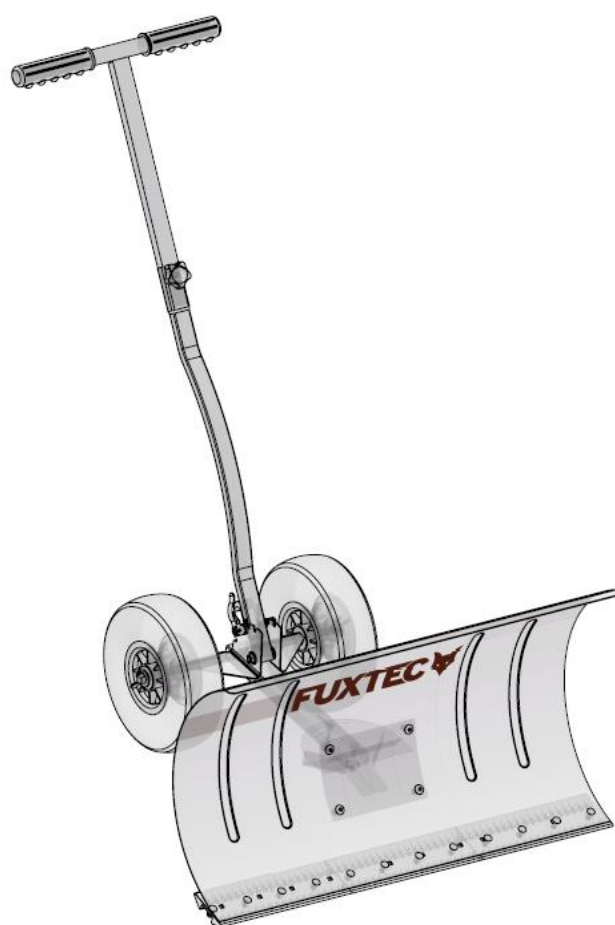


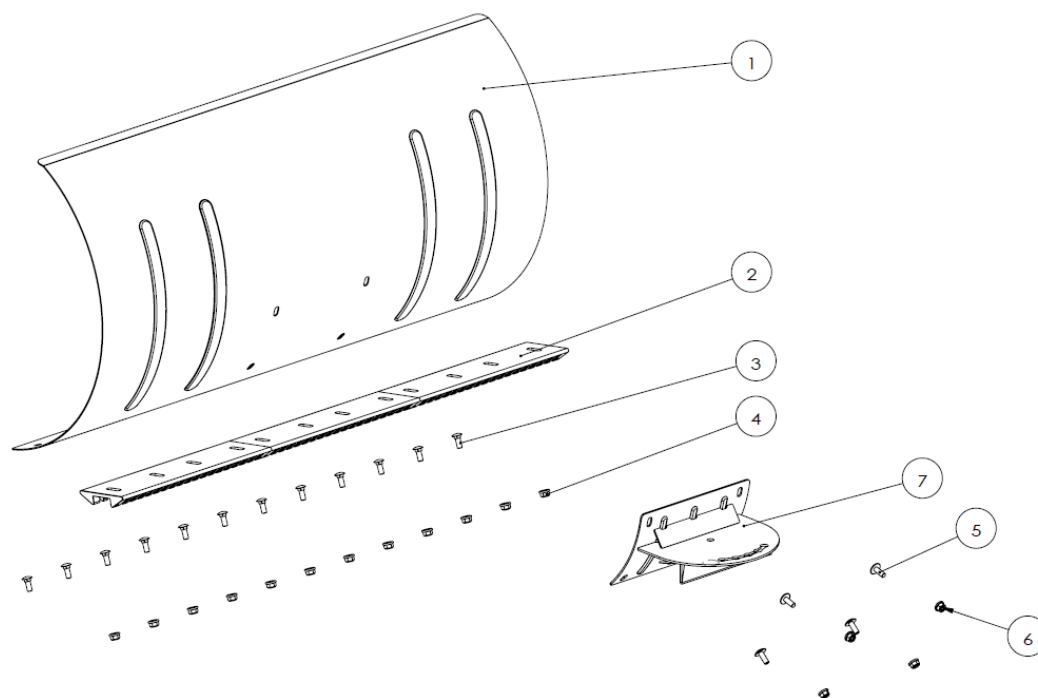
FUXTEC

Pala da neve

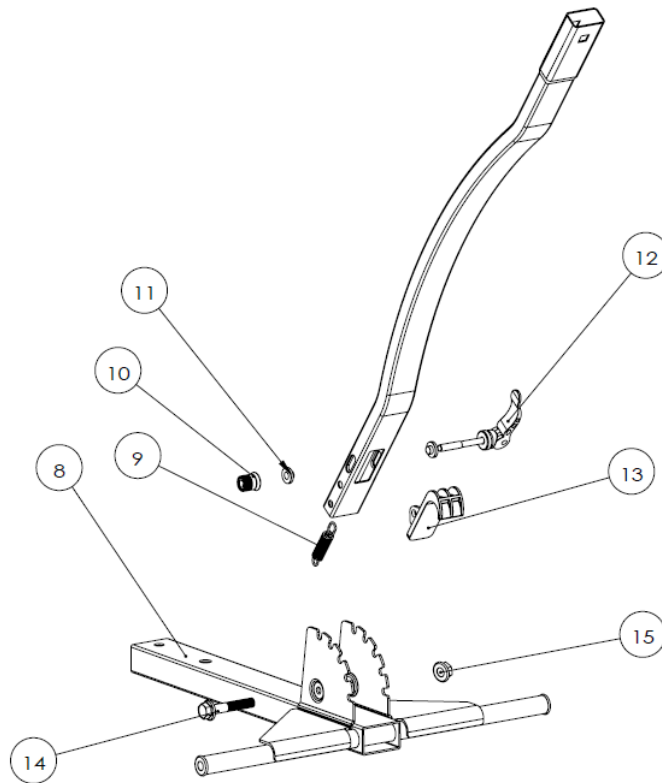
Modell FX-SS740

Istruzioni di montaggio

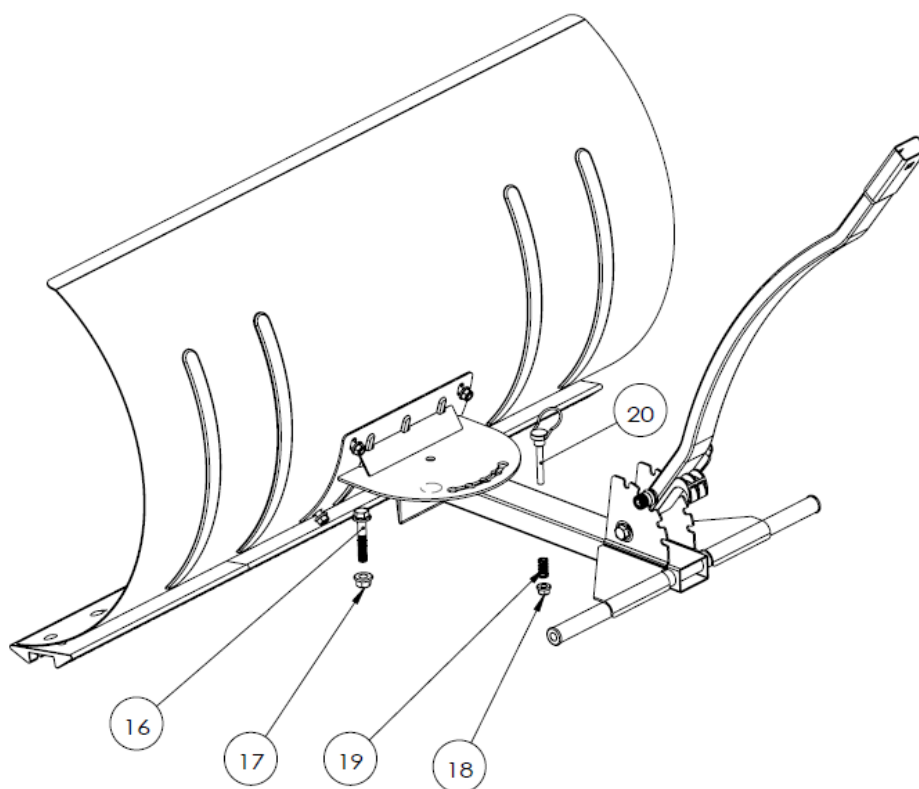




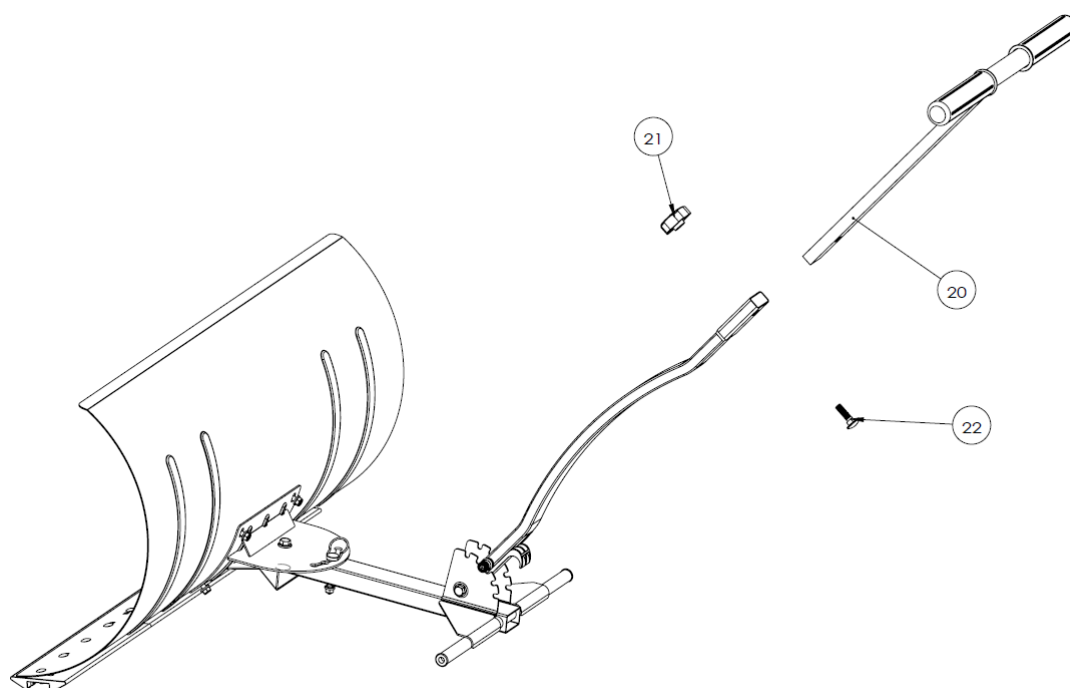
NO.	NOME	QTY
1	Lama da neve	1
2	Guarnizione di pulizia	3
3	M6 * 20 Viti a spalla quadrata	12
4	M6 * 20 Dado a spalla quadrata	12
5	M6 * 20 Viti a testa esagonale	4
6	M6 * 20 Dado a testa esagonale	4
7	Piastra reversibile	1



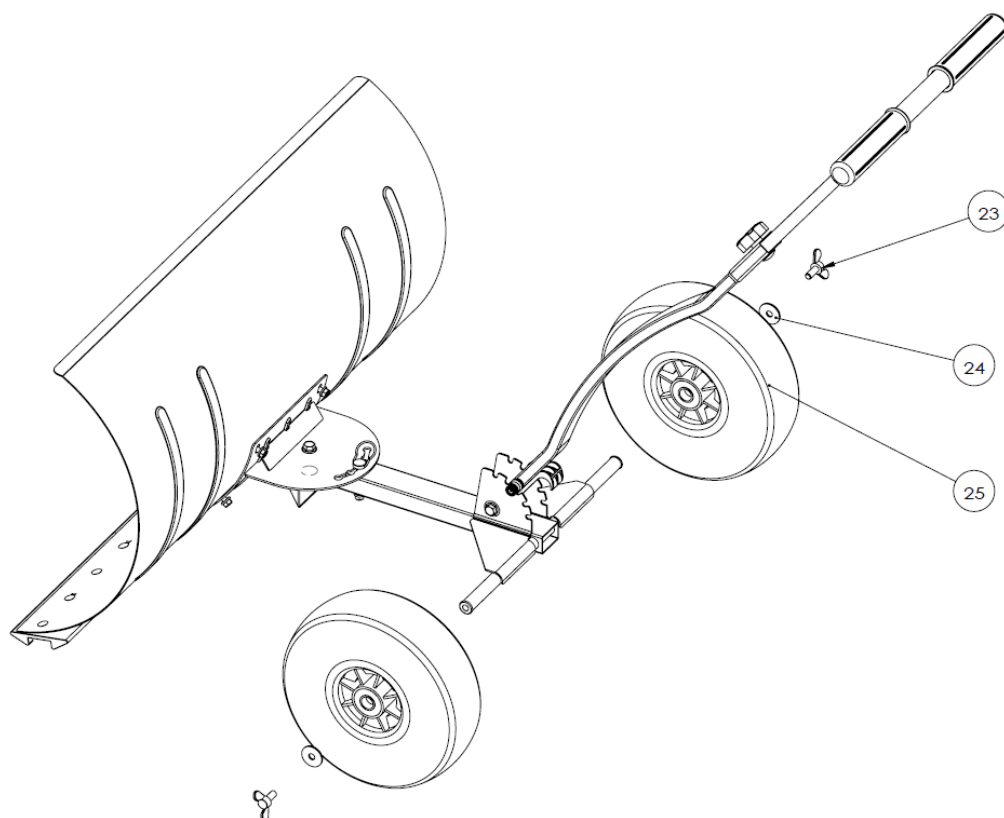
NO.	NAME	QTY
8	Supporto principale	1
9	Molla di tensione	1
10	Dado in alluminio	1
11	Guarnizione di plastica	1
12	Leva in alluminio	1
13	Estremità asta in plastica	1
14	M6 * 40 Vite piatta	1
15	Dado a vite	1



NO.	NAME	QTY
16	M6 * 45 Vite piatta	1
17	M8 Dado per vite piatta	1
18	M6 Dado per vite piatta	1
19	Perno di bloccaggio	1
20	Perno di fissaggio	1



NO.	NAME	QTY
20	Attacco superiore con maniglia	1
21	Dado di plastica	1
22	Vite a testa tonda M8*30 con collo quadrato	1



NO.	NAME	QTY
23	Vite ad ala	2
24	20*8,2*2 Rondella	4
25	Ruote	2