



Manuale originale d'istruzioni
Generatore d'aria calda a gas
FX-GH51



ATTENZIONE: prima dell'utilizzo leggere attentamente il manuale di istruzioni contenente tutte le informazioni principali e le disposizioni di sicurezza che devono essere seguite per un corretto utilizzo di questo apparecchio.

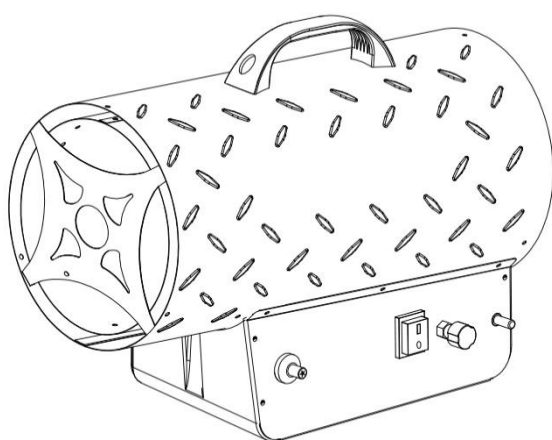
FUXTEC GmbH
KAPPSTR.69 , 71083 HERRENBERG , GERMANY

LEGGERE ATTENTAMENTE LE ISTRUZIONI:

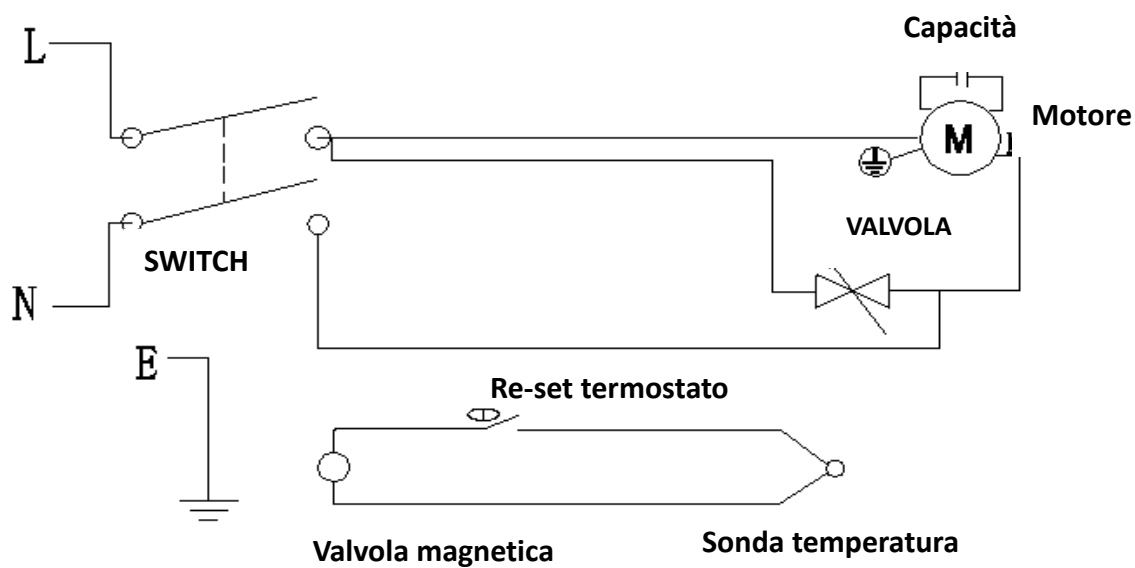
Leggere le istruzioni e osservarne il contenuto. Conservare le seguenti istruzioni in un luogo sicuro per eventuali utilizzi futuri. Non permettere a soggetti che non hanno letto il seguente manuale d'istruzioni di installare, azionare, regolare o utilizzare il generatore d'aria calda.

Questo prodotto non è stato concepito come sistema di riscaldamento primario.

SCHEMA STRUTTURALE



SCHEMA ELETTRICO



SPECIFICHE DEL GENERATORE D'ARIA CALDA

Modello	FX-GH51
Potenza nominale	10.2000BTU-17,0000BTU (30-50kw)
Consumo carburante	2,18-3,63kg/h
Dimensioni attacco condotto carburante	1,4mm
Temperatura flusso d'aria	360°C
Tipo di gas	Da utilizzare esclusivamente con gas liquido
Pressione alimentazione gas	1500 mBar
Consumo energetico	220-240V~50Hz
Accensione	Piezoelettrica
Controllo valvola primaria	Valvola del gas azionata da termosensore
Protezione dal surriscaldamento	110°C

ATTENZIONE

PER LA PROPRIA SICUREZZA E QUELLA ALTRUI SI PREGA DI LEGGERE ATTENTAMENTE LE SEGUENTI ISTRUZIONI PRIMA DI UTILIZZARE IL PRODOTTO.

AVVERTENZE DI PERICOLO GENERALI

LA MANCATA OSSERVANZA DELLE AVVERTENZE E DELLE DISPOSIZIONI FORNITE CON IL GENERATORE D'ARIA CALDA PUÒ PROVOCARE MORTE, LESIONI PERSONALI GRAVI, DISTRUZIONE O DANNEGGIAMENTO DI OGGETTI A CAUSA DI INCENDI, ESPLOSIONI, USTIONI, SOFFOCAMENTO, AVVELENAMENTO DA MONOSSIDO DI CARBONIO E/O ELETTRUCUZIONE.

L'UTILIZZO E LA MANUTENZIONE DEL GENERATORE DI ARIA CALDA POSSONO ESSERE EFFETTUATI ESCLUSIVAMENTE DA SOGGETTI CHE HANNO LETTO E COMPRESO LE SEGUENTI ISTRUZIONI. IL PRODOTTO NON È ADATTO ALL'UTILIZZO ALL'INTERNO DI ABITAZIONI O CAMPER.

- Utilizzare esclusivamente in aree ben areate e lontano da materiali infiammabili.
- NON adatto al riscaldamento di abitazioni o all'uso in edifici pubblici; osservare le prescrizioni di legge nazionali.
- Chiudere la valvola della bombola del gas dopo l'uso.
- Assicurarsi che la ventola funzioni correttamente prima di accendere i bruciatori.

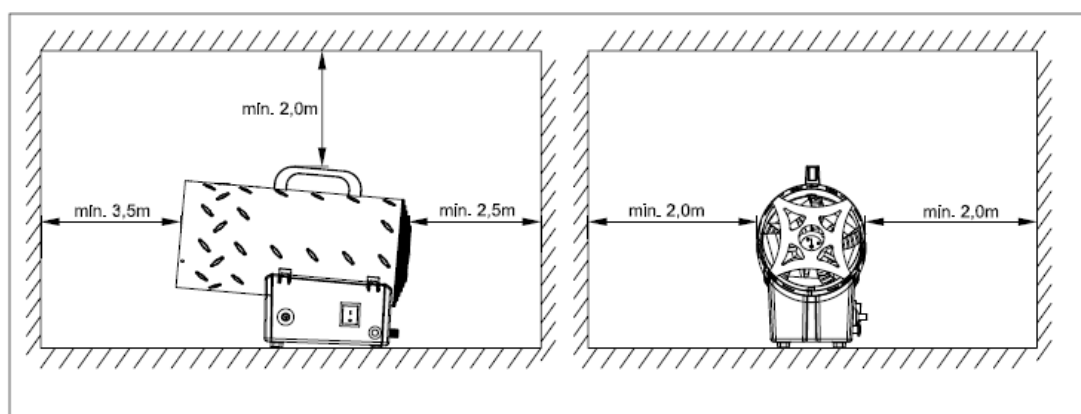
- Questo apparecchio può essere utilizzato da bambini a partire da 8 anni e da persone con ridotte capacità fisiche, sensoriali o mentali o con mancanza di esperienza e

conoscenza, purché detti soggetti siano supervisionati o siano stati istruiti relativamente all'uso in sicurezza dell'apparecchio e ne comprendano i pericoli connessi. Non permettere a bambini di utilizzare l'apparecchio a scopo di gioco. La pulizia e la manutenzione dell'apparecchio non devono essere eseguite da bambini non sorvegliati.



- **ATTENZIONE:** per evitare il surriscaldamento, non coprire il generatore d'aria calda.
- Tenere i bambini inferiori ai 3 anni d'età a distanza dall'apparecchio, fatto salvo il caso in cui siano sotto sorveglianza costante.
- I bambini di età compresa tra i 3 e gli 8 anni possono esclusivamente accendere e spegnere l'apparecchio qualora lo stesso sia stato collocato o installato nella posizione normale prevista e a patto che detti soggetti siano stati istruiti relativamente all'uso in sicurezza dell'apparecchio e ne comprendano i pericoli connessi. I bambini nella fascia di età compresa tra 3 e 8 anni non possono collegare, regolare, pulire o eseguire interventi di manutenzione sul dispositivo.
- **ATTENZIONE -** alcune parti di questo prodotto possono arroventarsi e causare ustioni. È necessario prestare particolare attenzione alla presenza di bambini e persone vulnerabili.

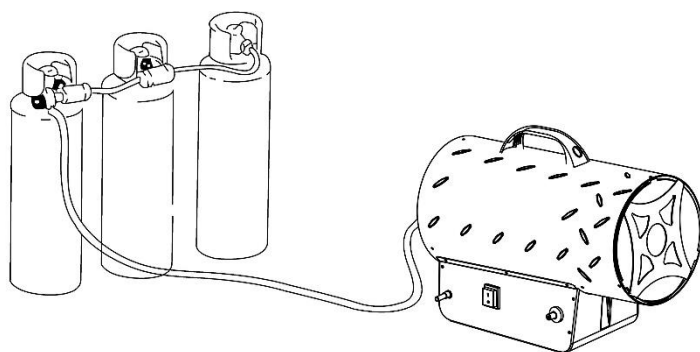
Distanza di sicurezza



1. DISPOSIZIONI GENERALI

- 1.1. Il generatore d'aria calda a cui fanno riferimento le seguenti istruzioni può essere utilizzato esclusivamente all'aperto o in ambienti ben areati.
- 1.2. Per ogni KW sono necessari 25 cm³ di ventilazione permanente, distribuiti uniformemente sul pavimento e a livello dell'altezza dell'apparecchio, con un'uscita minima di 250 cm³.
- 1.3. Le bombole di gas devono essere utilizzate e conservate conformemente alle norme vigenti.
- 1.4. Non dirigere mai il flusso d'aria calda verso il cilindro.
- 1.5. Utilizzare esclusivamente il regolatore di pressione fornito.

- 1.6. Non utilizzare mai il generatore d'aria calda senza copertura.
- 1.7. Non superare i $100W/m^3$ di spazio libero. Il volume minimo del locale deve essere superiore a $100m^3$.
- 1.8. Non ostruire le prese di ingresso e uscita del generatore d'aria calda.
- 1.9. Se il generatore rimane in funzione al regime massimo per un periodo di tempo prolungato, è possibile che si formi del ghiaccio sulla bombola. Ciò è dovuto all'eccessivo rilascio di vapore. La bombola non deve essere riscaldata in nessun caso. Per evitare o quantomeno ridurre questo effetto, utilizzare una bombola di dimensioni superiori oppure due bombole collegate tra loro (figura 1).



(Figura1)

- 1.10. Non utilizzare il generatore d'aria calda in scantinati, sotterranei o in locali collocati sotto il livello del suolo.
- 1.11. In caso di malfunzionamento si prega di contattare il servizio di assistenza tecnica.
- 1.12. Dopo l'uso, chiudere il rubinetto della bombola del gas.
- 1.13. La bombola del gas deve essere sempre sostituita nel rispetto delle norme di sicurezza e lontano da qualsiasi fonte di innesco.
- 1.14. Il tubo del gas non deve essere attorcigliato o piegato.
- 1.15. Il generatore d'aria calda deve essere installato in un luogo provvisto di protezioni antincendio; il foro d'uscita dell'aria calda deve trovarsi ad almeno 3 metri da pareti o soffitti infiammabili e non deve mai essere rivolta verso la bombola del gas.
- 1.16. Utilizzare esclusivamente tubi del gas e pezzi di ricambio originali.
- 1.17. Il generatore d'aria calda descritto nel presente manuale non è destinato all'uso domestico.
- 1.18. Se viene rilevata una fuga di gas o ne si ha il sospetto, chiudere immediatamente la bombola, spegnere il generatore d'aria calda e non utilizzarlo fino a quando non sia stato sottoposto ad un controllo da parte di un centro di assistenza qualificato. Se il generatore d'aria calda è installato in luoghi chiusi, assicurarsi che le porte e le finestre siano completamente aperte per garantire un buon livello d'aerazione. Non generare scintille o fiamme libere.

1.19. In caso di dubbi, contattare il proprio fornitore.

2. INSTALLAZIONE

2.1 Collegare il generatore d'aria calda ad una presa idonea /230V~50Hz

2.2 Assicurarsi che l'apparecchio sia correttamente collegato a terra.

2.3 Collegare il tubo di alimentazione del gas al regolatore di pressione e quest'ultimo ad una bombola di gas liquido idonea, **il regolatore fornito e' adatto allo standard di bombole tedesco, e' necessario procurarsi un regolatore idoneo per le bombole italiane.**

2.4 Aprire il rubinetto della bombola e controllare che dal tubo di alimentazione e dai raccordi non fuoriesca gas. Si raccomanda di utilizzare per questa procedura un rilevatore di perdite certificato.

2.5 **NON UTILIZZARE MAI FIAMME LIBERE.**

2.6 In presenza di apparecchi automatici, collegare il termostato ambiente alla presa dell'apparecchio e regolarlo sulla temperatura desiderata.

3. ISTRUZIONI D'USO

PREPARAZIONE ALL'USO

1. Controllare che il generatore d'aria calda non presenti danni riconducibili al trasporto.
2. Collegare il tubo e il modulo di regolazione alla bombola GPL girando il dado in senso antiorario in prossimità della valvola della bombola GPL e stringendolo saldamente.
3. Aprire la valvola del gas della bombola e controllare tutti i collegamenti con una soluzione a base di acqua e sapone.
4. Collegare il cavo di rete ad una fonte di alimentazione 220V~, 50Hz correttamente collegata a terra.

3.1 ACCENSIONE / Accensione manuale

- a. Portare l'interruttore in posizione I e controllare che la ventola funzioni correttamente. (Figura 2)

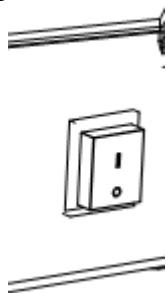


Figura 2

- b. Premere il pulsante della valvola del gas e premere ripetutamente l'interruttore piezoelettrico fino a quando la fiamma non si accende (figura 3-4)

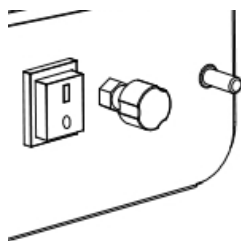


Figura 3

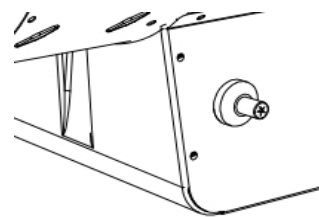


Figura 4

- c. Quando la fiamma si accende, tenere premuto il pulsante della valvola per circa 10 secondi. Se il generatore d'aria calda si ferma dopo aver rilasciato il pulsante della valvola, attendere un minuto e ripetere la procedura di avvio tenendo premuto il pulsante della valvola per più tempo.
- d. Regolare la pressione del flusso di gas in base al livello di calore desiderato girando la ruota del riduttore di pressione in senso antiorario per aumentare la pressione o in senso orario per diminuirla.
- e. Contattare il proprio fornitore se si dovessero riscontrare ulteriori problemi.
- f. Regolare fiamma e potenza ruotando la manopola di regolazione in senso antiorario per incrementarne il livello o in senso orario per diminuirlo (figura 3).

ATTENZIONE

Se l'accensione dovesse risultare difficoltosa o irregolare, assicurarsi che la ventola non sia bloccata e che l'ingresso e l'uscita dell'aria siano liberi prima di ripetere la procedura di accensione.

3.2 SPEGNIMENTO

Per spegnere il generatore d'aria calda, chiudere il rubinetto della bombola del gas. Lasciare girare la ventola finché la fiamma non si spegne, poi posizionare l'interruttore della ventola su O.

3.3 CLIMATIZZAZIONE

- a. Il generatore d'aria calda può essere utilizzato anche come ventilatore.
- b. Per utilizzarlo a tale scopo, rimuovere il tubo di alimentazione del gas e collegare la spina del generatore d'aria calda ad una fonte di alimentazione adeguata.
- c. Impostare l'interruttore del ventilatore su I.

AVVISO IN CASO DI DISPERSIONE DI ODORI

!!! ATTENZIONE !!!

Pericolo di soffocamento

1. Non utilizzare il generatore d'aria calda per riscaldare spazi abitativi.
2. Non utilizzare il generatore d'aria calda in aree non adeguatamente areate.
3. Non ostruire il flusso d'aria di combustione e ventilazione.
4. Deve essere garantito un quantitativo sufficiente di aria per soddisfare i requisiti di combustione del riscaldatore utilizzato.
5. La mancanza di aria determina un processo di combustione scorretto.
6. Una combustione errata può comportare l'avvelenamento da monossido di carbonio, che a sua volta può causare lesioni gravi o morte. I sintomi dell'avvelenamento da monossido di carbonio possono includere mal di testa, vertigini e difficoltà respiratorie.

ODORE DI GAS

Il gas propano e il gas naturale possiedono essenze artificiali aggiunte appositamente per rilevarne le perdite.

Se dovesse verificarsi una perdita di gas, si dovrebbe essere in grado di avvertire l'odore del gas combustibile. Poiché il propano (LP) è più pesante dell'aria, se ne dovrebbe avvertire l'odore in prossimità del pavimento. QUALSIASI ODORE DI GAS RAPPRESENTA UN SEGNALE DI INTERVENTO IMMEDIATO!

1. Non adottare comportamenti che potrebbero far infiammare il gas combustibile. Non azionare alcun interruttore elettrico. Non scollegare gli alimentatori o le prolunghe. Non accendere fiammiferi o altre fonti di innesco. Non usare il telefono.
2. Evacuare immediatamente l'edificio e allontanarsi da quest'ultimo.
3. Chiudere tutte le valvole di alimentazione del gas propano (LP), della bombola o la valvola principale di alimentazione del combustibile sul contatore nel caso di utilizzo di gas naturale.
4. Il gas propano (LP) è più pesante dell'aria e può accumularsi nei punti più a contatto con il pavimento. Se si ha il sospetto di una fuoriuscita di propano, allontanarsi da detti punti.
5. Utilizzare il telefono dei vicini per contattare il proprio fornitore di gas combustibile e i vigili del fuoco. Non accedere nuovamente all'edificio o alla zona interessata.
6. Tenersi a distanza dall'edificio e dalla zona interessata fino a quando l'area non verrà dichiarata sicura dai vigili del fuoco e dal proprio fornitore.
7. Infine, far individuare al proprio fornitore di gas e ai vigili del fuoco la fuoriuscita di gas. Far areare l'intero edificio e la zona interessata prima di riaccedervi. Il personale di servizio specializzato dovrà eliminare le perdite, verificare ulteriori fuoriuscite di gas e occuparsi della riaccensione dell'apparecchio.

4. ATTENZIONE

4.1. Le riparazioni e le manutenzioni devono essere effettuate esclusivamente da personale qualificato.

4.2. L'apparecchio deve essere sottoposto a controllo almeno una volta all'anno da un tecnico qualificato.

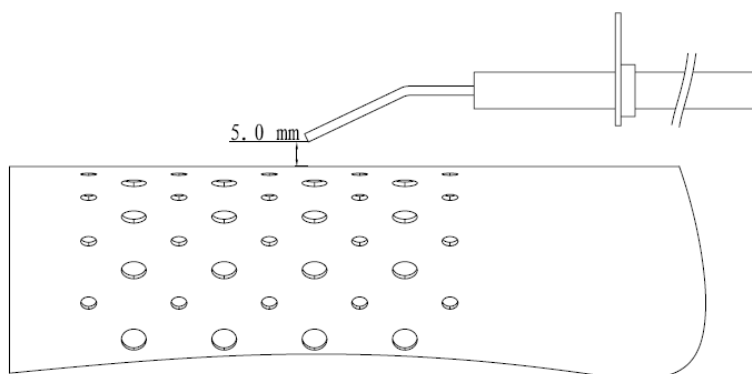
4.3. Controllare regolarmente lo stato del tubo del gas e del regolatore del gas, verificando se dette parti debbano essere sostituite. Utilizzare esclusivamente pezzi di ricambio originali.

4.4. Prima di iniziare interventi di manutenzione sul generatore d'aria calda, scollegarlo dalla rete del gas e dalla rete elettrica.

4.5. Se non si dovesse utilizzare l'apparecchio per un periodo di tempo prolungato, si consiglia di far eseguire un controllo generale da parte di un tecnico prima di porre nuovamente in uso il dispositivo. È molto importante eseguire i seguenti controlli:

4.5.1. Controllare regolarmente lo stato del tubo di alimentazione del gas ed utilizzare esclusivamente ricambi originali per eventuali modifiche.

4.5.2. Controllare la posizione dell'elettrodo di accensione (Vedi fig.5).



4.5.3. Controllare i collegamenti del termostato di sicurezza e della termocoppia: devono essere sempre puliti.

Se necessario, pulire le pale del ventilatore e la parte interna del riscaldatore con un compressore.

5. RISOLUZIONE DEI PROBLEMI

PROBLEMA	CAUSA	SOLUZIONE
Il motore non funziona	Alimentazione elettrica assente	Controllare la morsettiera con un tester
	Il termostato di sicurezza è attivato	Attendere circa un minuto, poi riaccendere
Il motore funziona ma il bruciatore non brucia e dopo alcuni secondi cessa il riscaldamento	Il rubinetto della bombola del gas è chiuso	Aprire il rubinetto del gas
	La bombola è vuota	Utilizzare una nuova bombola
	L'ugello è intasato	Rimuovere l'ugello e pulirlo
	L'elettrovalvola del gas non è aperta	Controllare che l'elettrovalvola funzioni
Il bruciatore brucia brevemente ma dopo alcuni secondi il riscaldamento si interrompe	Non c'è scintilla	Controllare la posizione dell'elettrodo
	Nessun collegamento con il sistema di messa a terra	Controllare e collegare tutto correttamente
	Collegamento difettoso tra sensore e dispositivo di sicurezza	Controllare e collegare tutto correttamente
Il riscaldamento si interrompe durante il funzionamento	Dispositivo di sicurezza difettoso	Sostituire il dispositivo di sicurezza
	Eccessiva alimentazione di gas	Controllare il riduttore di pressione e sostituirlo se necessario
	Flusso d'aria troppo debole	Controllare che il motore funzioni correttamente
	Insufficiente alimentazione di gas a causa della formazione di ghiaccio sulla bombola	Controllare ed utilizzare una bombola più grande o due bombole collegate tra loro

Identificazione/i del modello FX-GH51							
Funzionalità riscaldamento indiretto: [no]							
Emissione diretta di calore: 50(kW)							
Emissione indiretta di calore: - (kW)							
Carburante					Emissioni da riscaldamento		
					NOx		
Selezionare il tipo di carburante		[gassoso]	G30		118[mg/ kWh_{input}] (GCV)		
Elemento	Simbolo	Valore	Unità	Elemento	Simbolo	Valore	Unità
Capacità di riscaldamento				Beneficio (NCV)			
Potenza termica nominale	P _{nom}	50	kW	Efficienza potenza termica nominale	η _{th, nom}	100	%
Potenza termica minima (indicativa)	P _{min}	30	kW	Efficienza potenza termica minima (indicativa)	η _{th, min}	100	%
Consumo energia ausiliaria				Tipologia di riscaldamento / regolazione temperatura ambiente (selezione)			
A potenza termica nominale	e _{lmax}	-	kW	Capacità di riscaldamento monolivello, regolazione temperat. ambiente non presente			[no]
A potenza termica minima	e _{lmin}	-	kW	Due o più livelli manuali, regolazione temperat. ambiente non presente			[si]
In modalità Standby	e _{lSB}	-	kW	Regolazione temperatura ambiente con termostato meccanico			[no]
				Regolazione temperatura ambiente con termostato elettronico			[no]
				Regolazione temperatura ambiente con termostato elettronico e timer giornaliero			[no]
				Regolazione temperatura ambiente con termostato elettronico e timer settimanale			[no]
				Ulteriori modalità di comando (possibilità di scelta multipla)			
				Regolazione temperatura ambiente con riconoscimento presenza			[no]
				Regolazione temperatura ambiente con riconoscimento finestre aperte			[no]
				Con possibilità di regolazione distanza			[no]
				Con comando di accensione adattivo			[no]
				Con limitazione tempo di lavoro			[no]

				Con sensore a sfera nera				[no]
Capacità fiamma pilota permanente necessaria								
Requisito di potenza della fiamma pilota (se applicabile)	P_{pilot}	0	kW					
Dati di contatto	FUXTEC GmbH, Kappstr. 69, 71038 Herrenberg							
(*) NOx = ossidi di azoto								
Efficienza energetica stagionale η_S								
Elemento	Simbolo			Valore		Unità		
Efficienza energetica stagionale durante l'attività	$\eta_{s,on}$			100		%		
Fattore di correzione (F1)	/			0		%		
Fattore di correzione (F2)	/			1,0		%		
Fattore di correzione (F3)	/			0		%		
Fattore di correzione (F4)	/			0		%		
Fattore di correzione (F5)	/			0		%		
Fattore di correzione biomassa	BLF			1		/		
Efficienza energetica stagionale η_S	η_s			91		%		
Classi efficienza energetica	A							

Dichiarazione di conformità CE

Con la presente, FUXTEC GmbH, Kappstraße 69, 71083 Herrenberg – Germany, dichiara

che il prodotto indicato di seguito, in base alla sua struttura e alla versione dello stesso da noi commercializzata, è conforme ai requisiti di sicurezza e salute delle normative europee di riferimento.

In caso di modifiche sui prodotti non concordate con la ns. Società, la presente dichiarazione perde di validità.

Denominazione prodotto: Generatore d'aria calda a gas

Tipo prodotto: Riscaldatore a gas

Marca: FUXTEC

Numero di serie: FX-GH51

Il prodotto rispetta le direttive CE: (UE) 2016/426

Norme armonizzate applicabili:
EN1596:1998 + A1:2004

Herrenberg, 24/09/2018



Tim Gumprecht

Socio amministratore

