

Avvolgitubo automatico WSA20/30

## Installazione, uso e manutenzione



**Attenzione:** questo avvolgitubo non è destinato ad essere utilizzato come fonte di acqua potabile.



**Attenzione:** Non aprire l'involucro esterno a meno che non sia specificato in questo manuale.

### Disimballaggio

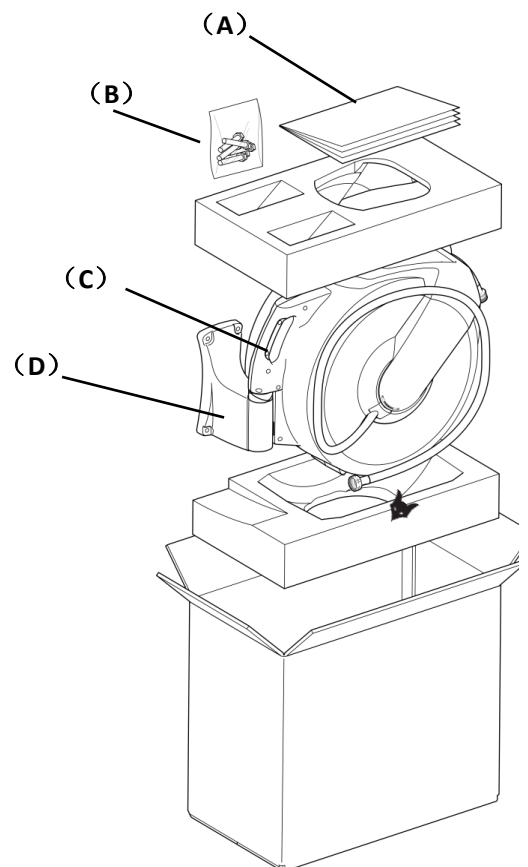
Si prega di controllare il contenuto della confezione

- A. Istruzioni per l'uso
- B. Pacchetto hardware
- C. Avvolgitubo
- D. Supporto a parete

### Contenuto Pacchetto



B.1 X 4 Set

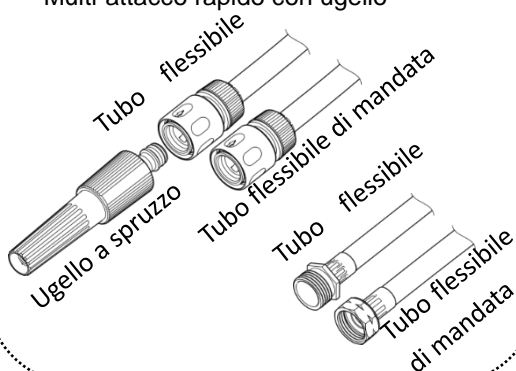


### Manicotti

Il vostro avvolgitubo è stato prodotto con una delle seguenti estremità del tubo

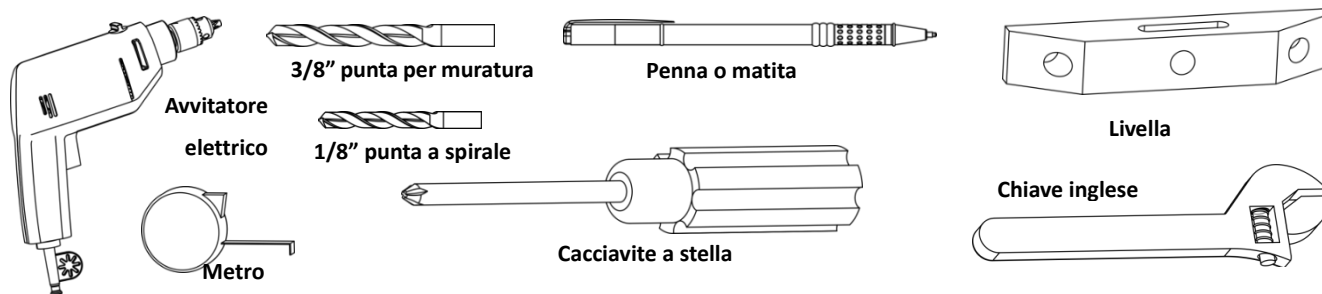
-configurazioni:

Multi-attacco rapido con ugello



## Preparazione degli strumenti

Con gli strumenti giusti, l'installazione è.... ancora più facile....



## Scelta della migliore posizione di montaggio

Scegliete la posizione di montaggio migliore per l'avvolgitubo.



**1. vicino al luogo di lavoro.** L'avvolgitubo viene fornito con fino a 30 m di tubo. Pensate a dove avete bisogno di acqua e assicuratevi che il tubo possa effettivamente arrivarci.

**2. vicino a un rubinetto.** Questo avvolgitubo viene fornito con un tubo di alimentazione di 2 m, quindi si dovrebbe scegliere un posto vicino al rubinetto.

**3. su una parete o struttura robusta.** Ci sono molte opzioni per il montaggio di questo avvolgitubo su diverse strutture, ma è importante che la struttura sia abbastanza robusta da sostenere il peso dell'avvolgitubo fino a 14,5 kg riempito d'acqua.

**4. all'ombra.** Montando l'avvolgitubo in un'area ombreggiata del vostro giardino/giardino, potete ridurre gli effetti dannosi della luce solare sull'avvolgitubo e sul tubo e prolungare la vita del vostro prodotto.

## Installazione: Su pannello di compensato pesante

Se la vostra pannellatura a parete è in compensato spesso, 1/2" (12 mm) o più, potete montare direttamente la staffa a parete.

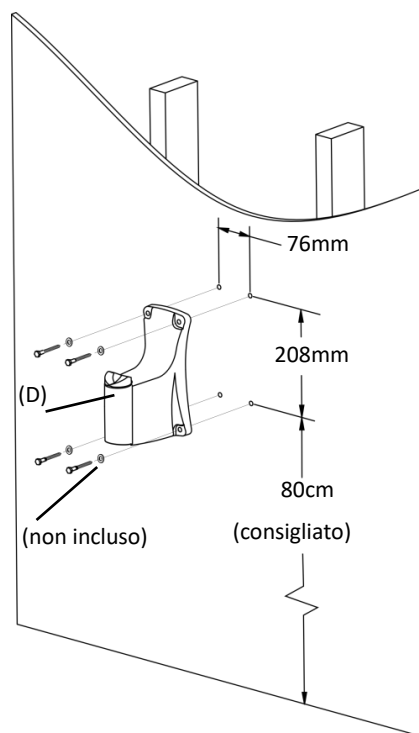


**ATTENZIONE:** Assicurarsi che non ci siano cavi elettrici sotto tensione o tubazioni nella parete dove si sta forando.



**ATTENZIONE:** Indossare una protezione per gli occhi quando si utilizzano utensili in polvere, come ad esempio un trapano elettrico.

1. Praticare il modello di foro mostrato utilizzando il trapano elettrico, la punta da 3 mm (1/8"), la punta di torsione e la livella. **Assicurarsi che il modello sia dritto.**
2. fissare il supporto a parete (D) alla parete con viti da 4mm/rondella (B.2.).
3. appendere l'avvolgitubo (C) al supporto a parete (D).
4. collegare il tubo di alimentazione alla fonte d'acqua.



## Installazione: Muratura

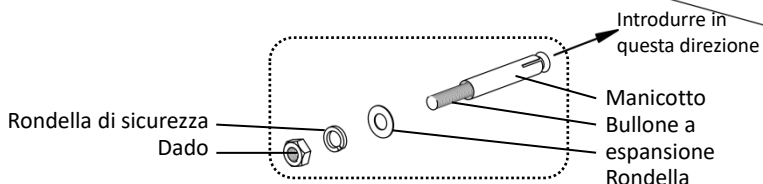
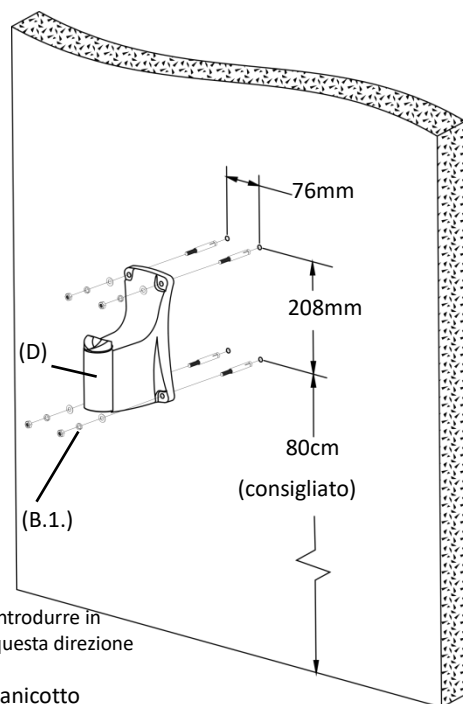
Utilizzare questo metodo per i muri in pietra o mattoni...



**ATTENZIONE:** Assicurarsi che non ci siano cavi elettrici sotto tensione o tubazioni nella parete dove si sta forando.



**ATTENZIONE:** Indossare una protezione per gli occhi quando si utilizzano utensili in polvere, come ad esempio un trapano elettrico..



1. Utilizzando il trapano elettrico, la punta per muratura da 3/8" (9,5 mm) e la livella, eseguire la foratura indicata. Ogni foro deve essere profondo 2".

**Assicurarsi che l'allineamento dei fori sia rettilineo.**

2. Rimuovere il dado, la rondella di sicurezza e la rondella piatta dal bullone ad espansione (B.1.).

3. Inserire le viti ad espansione (con manicotti) nei fori.

4. Installare la staffa a parete (D) sui bulloni, quindi installare il dado, la rondella di sicurezza e la rondella e serrare il dado fino a quando il bullone ad espansione non è ben stretto.

5. Appendere l'avvolgitubo (C) al supporto a parete (D).

6. Collegare il tubo di alimentazione alla fonte d'acqua.

## Istruzioni per l'uso

1. Estrarre il tubo flessibile alla lunghezza desiderata. Il tubo si bloccherà automaticamente in posizione.
2. Tirare brevemente il tubo flessibile per sbloccarlo e ritrarlo e guidarlo di nuovo verso l'avvolgitubo.



**Attenzione:** Tenere sempre il tubo flessibile fino a quando non è completamente represso nell'avvolgitubo.



---

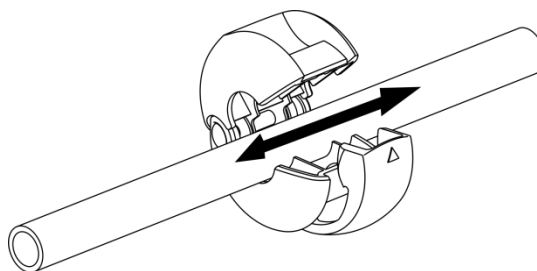
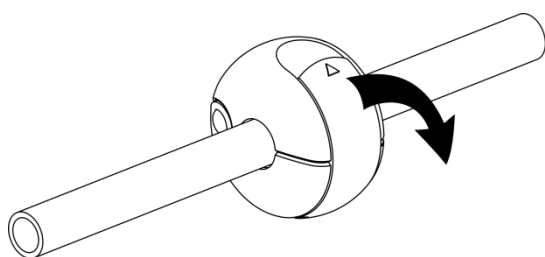
## Regolazione della sfera di arresto

La posizione della sfera di arresto può essere regolata in modo da consentire la sporgenza di più o meno lunghezza del tubo flessibile dopo che è stato completamente riavvolto. 1.

1. Estrarre il tubo flessibile alla lunghezza desiderata e assicurarsi che l'avvolgitubo sia bloccato (nessun riavvolgimento).
  2. Aprire il blocco a sfera e spostarlo nella posizione desiderata. 3.
- Rimettere a posto la palla di stop.



**Attenzione:** assicurarsi sempre che l'avvolgitubo sia bloccato prima di rimuovere la sfera di arresto e assicurarsi che la sfera di arresto sia fissata saldamente prima di sbloccare l'avvolgitubo.



---

## Consigli per la cura e la manutenzione

- Spegnere la fonte d'acqua e scaricare la pressione dal tubo quando non è in uso.
- Per evitare il congelamento e possibili danni all'avvolgitubo, conservare l'avvolgitubo al chiuso durante i mesi invernali.
- Pulire l'alloggiamento e il tubo flessibile solo con acqua e sapone neutro.

In caso di problemi con l'uso o il montaggio di questo prodotto, si prega di contattare il servizio clienti. Potete contattarci telefonicamente al numero +49 (0)07032/9560888 o via e-mail all'indirizzo [info@fuxtec.it](mailto:info@fuxtec.it)

