

FUXTEC

Manuale originale di istruzioni

Trapano a percussione/ avvitatore a batteria 20 Volt

FX-E1SBS20/FX-E1BS20



ATTENZIONE: prima dell'utilizzo leggere attentamente il manuale di istruzioni contenente tutte le informazioni principali e le disposizioni di sicurezza che devono essere seguite per un corretto utilizzo di questo apparecchio.

FUXTEC GmbH
KAPPSTR.69 , 71083 HERRENBERG - GÜLTSTEIN , GERMANY

Contenuto

Introduzione e sicurezza.....	3
Uso previsto.....	3
Disposizioni generali di sicurezza per gli elettrodomestici	3
Sicurezza sul luogo di lavoro	3
Sicurezza elettrica.....	4
Sicurezza personale	4
Uso e trattamento dell'elettrodomestico	5
Uso e trattamento dell'apparecchio a batteria.....	6
Disposizioni di sicurezza per trapani a batteria.....	6
Disposizioni generali di sicurezza	6
Prima dell'uso	7
Durante l'utilizzo	7
Dopo l'uso.....	7
Disposizioni di sicurezza per il caricabatterie.....	8
Disposizioni di sicurezza per le batterie agli ioni di litio.....	8
Presentazione.....	9
Impiego.....	13
Selezione della velocità	13
Regolazione verso di rotazione	14
Avvio, arresto e regolazione velocità	14
Smaltimento	15
Dati tecnici.....	16
Dichiarazione di conformità / Declaration of Conformity.....	17

Introduzione e sicurezza

É fatto divieto a bambini e a chiunque non abbia familiarità con le seguenti istruzioni di utilizzare l'attrezzo da giardino. Si raccomanda la sorveglianza dei bambini per assicurarsi che non entrino in contatto con il dispositivo.

Uso previsto

Questo apparecchio serve esclusivamente per avvitare e svitare viti e per forare legno, metallo e plastica.

L'apparecchio deve essere utilizzato secondo le indicazioni e le disposizioni di sicurezza contenute in questo manuale. Qualsiasi altro uso non è previsto. L'utilizzo improprio comporta l'annullamento della garanzia e l'esclusione di qualsiasi tipo di responsabilità da parte del produttore. L'utilizzatore risponde di tutti i danni a terzi e alle loro proprietà. Utilizzare l'apparecchio solo nelle condizioni tecniche previste e fornite dal produttore. Modifiche personali all'apparecchio escludono la responsabilità del produttore per eventuali danni conseguenti.

Disposizioni generali di sicurezza per gli elettroutensili

ATTENZIONE!

Leggere tutte le avvertenze e le disposizioni di sicurezza. La mancata osservanza delle istruzioni e delle disposizioni di sicurezza può provocare scosse elettriche, incendi e/o lesioni gravi.

Conservare tutte le istruzioni e le disposizioni di sicurezza per un utilizzo futuro.

Il termine elettroutensile utilizzato nelle disposizioni di sicurezza si riferisce agli utensili che funzionano con alimentazione elettrica (con cavo di alimentazione) e a quelli alimentati a batteria (senza cavo di alimentazione).

Sicurezza sul luogo di lavoro

- Mantenere l'area di lavoro pulita e ben illuminata. Disordine o aree di lavoro non illuminate possono causare incidenti.

- Non lavorare con l'elettroutensile in aree caratterizzate da rischio esplosione in cui siano presenti liquidi, gas o polveri infiammabili. Gli elettroutensili generano scintille che possono far infiammare polveri o vapori.

- Tenere a distanza bambini e altre persone durante l'uso dell'elettroutensile. La distrazione può essere causa di perdita di controllo dell'apparecchio.

Istruzioni originali per l'uso del trapano a percussione a batteria FUXTEC 20V FX-E1SBS20 +
avvitatore a batteria FUXTEC 20V FX-E1BS20

Sicurezza elettrica

- La spina dell'apparecchio elettrico deve essere compatibile con la relativa presa. La spina non deve essere modificata in alcun modo. Non utilizzare adattatori insieme a elettrodomestici con messa a terra. Spine non modificate e prese idonee riducono il rischio di scosse elettriche.
- Evitare il contatto fisico con strumenti e superfici dotate di messa a terra come tubi, impianti di riscaldamento, stufe e frigoriferi. Sussiste rischio più elevato di scosse elettriche se il corpo risulta a stretto contatto con il terreno.
- Tenere gli elettrodomestici al riparo da pioggia o umidità. Infiltrazioni d'acqua in un elettrodomestico aumentano il rischio di scosse elettriche.
- Non utilizzare in modo improprio il cavo di alimentazione, ad esempio per trasportare l'elettrodomestico, appenderlo o per estrarre la spina dalla presa. Tenere il cavo al riparo da fonti di calore, olio, spigoli vivi o parti in movimento. Cavi danneggiati o aggrovigliati aumentano il rischio di scosse elettriche.
- In caso di utilizzo di un elettrodomestico all'aperto, fare ricorso solo a prolunghe adatte anche ad uso esterno. L'utilizzo di un cavo di prolunga adeguato riduce il rischio di scosse elettriche.
- In caso di utilizzo di un elettrodomestico all'aperto, fare ricorso solo a prolunghe adatte anche ad uso esterno. L'utilizzo di un cavo di prolunga adeguato riduce il rischio di scosse elettriche.

Sicurezza personale

- Prestare attenzione a ciò che si sta svolgendo e agire con criterio nell'utilizzo di un elettrodomestico. Non usare elettrodomestici in caso di stanchezza o se si è sotto l'effetto di droghe, alcool o farmaci. Un momento di disattenzione durante l'utilizzo dell'elettrodomestico può provocare gravi lesioni.
- Indossare dispositivi di protezione individuale e sempre occhiali protettivi. Indossare dispositivi di protezione personale come maschera antipolvere, scarpe di sicurezza antiscivolo, casco protettivo o protezioni acustiche, a seconda del tipo e utilizzo dell'elettrodomestico, riduce il rischio di lesioni.
- Evitare l'avvio involontario. Assicurarsi che l'elettrodomestico sia spento e prima di collegare l'apparecchio alla presa elettrica e/o alla batteria, sollevarlo o sorreggerlo. Possono essere causa di incidente il trasporto dell'apparecchio elettrico effettuato ponendo il dito sul pulsante di accensione o il collegamento del dispositivo in funzione alla presa di alimentazione.

Istruzioni originali per l'uso del trapano a percussione a batteria FUXTEC 20V FX-E1SBS20 +
avvitatore a batteria FUXTEC 20V FX-E1BS20

- Rimuovere strumenti di regolazione o chiavi inglesi prima di accendere l'elettrotroutensile. Un attrezzo o una chiave che si trova in una parte in movimento dell'apparecchio può causare lesioni.
- Evitare posture scorrette. Fare in modo di avere stabilità e mantenere sempre l'equilibrio. Ciò permette di controllare meglio l'elettrotroutensile in situazioni impreviste.
- Indossare indumenti adatti. Non indossare abiti larghi o gioielli. Tenere i capelli, gli indumenti e i guanti lontano dalle parti in movimento. Indumenti larghi, gioielli o capelli lunghi possono rimanere impigliati nelle parti in movimento.

Uso e trattamento dell'elettrotroutensile

- Non sovraccaricare il dispositivo. Utilizzare l'elettrotroutensile adatto al lavoro da svolgere. Un elettrotroutensile adeguato al tipo di lavoro da eseguire permette di lavorare più efficacemente e in sicurezza.
- Non utilizzare un elettrotroutensile avente pulsante di accensione difettoso. Un elettrotroutensile che non può essere più acceso o spento è pericoloso e deve essere riparato.
- Scollegare il cavo di alimentazione e/o rimuovere la batteria prima di effettuare qualsiasi regolazione dell'unità, cambiare gli accessori o riporre il dispositivo. Queste precauzioni impediscono l'avvio accidentale dell'elettrotroutensile.
- Tenere gli elettrotroutensili inutilizzati fuori dalla portata dei bambini. Non consentire l'utilizzo dell'apparecchio a persone che non hanno familiarità con lo stesso o che non hanno letto le istruzioni. Gli elettrotroutensili sono pericolosi se utilizzati da persone inesperte.
- Effettuare un'adeguata manutenzione degli elettrotroutensili. Verificare che le parti mobili funzionino correttamente e non si inceppino, che non siano rotte o danneggiate, in modo da garantire che la funzionalità dell'elettrotroutensile non venga compromessa. Far riparare le parti danneggiate prima di utilizzare l'apparecchio. Molti incidenti sono causati da elettrotroutensili sottoposti a scarsa manutenzione.
- Mantenere i dispositivi di taglio affilati e puliti. Un'attenta manutenzione e affilatura degli stessi riduce la probabilità di inceppamenti e ne consente un miglior utilizzo.
- Utilizzare l'elettrotroutensile, accessori, strumenti, ecc. secondo queste istruzioni. Tenere conto delle condizioni di lavoro e della tipologia di impiego. L'uso di elettrotroutensili per attività diverse da quelle previste può rappresentare un pericolo.

Uso e trattamento dell'apparecchio a batteria

- Caricare le batterie solo con caricabatterie raccomandati dal produttore. L'impiego di un caricabatterie adatto solo ad un tipo specifico di batteria, determina un rischio di incendio, se utilizzato con batterie diverse.
- Utilizzare solo le batterie previste specificatamente per gli elettroutensili. L'uso di altre batterie può comportare il rischio di lesioni e di incendio.
- Tenere la batteria inutilizzata lontano da graffette, monete, chiavi, chiodi, viti o altri piccoli oggetti metallici che possono fare contatto. Il cortocircuito tra i contatti della batteria può causare ustioni o incendi.
- Può verificarsi una fuoriuscita di liquido dalla batteria, se utilizzata in modo non corretto. Evitare il contatto con lo stesso. In caso di contatto accidentale, sciacquare con acqua. Se il liquido entra in contatto con gli occhi ricorrere a cure mediche. La fuoriuscita di liquido dalla batteria può causare irritazioni cutanee o ustioni.

Disposizioni di sicurezza per trapani a batteria

Disposizioni generali di sicurezza

- Per la propria sicurezza e quella altrui, leggere questo manuale e le relative disposizioni di sicurezza prima di utilizzare il dispositivo. Conservare le istruzioni per l'uso e le relative disposizioni di sicurezza per gli utilizzi futuri, avendole sempre disponibili.
- In caso di cambio di proprietario, allegare le istruzioni d'uso al dispositivo.
- Le persone che utilizzano il dispositivo non devono essere sotto l'effetto di sostanze stupefacenti (es. alcool, droghe o medicinali).
- Utilizzare il dispositivo secondo le condizioni tecniche prescritte e fornite dal produttore. Modifiche personali all'apparecchio escludono la responsabilità del produttore per eventuali danni conseguenti.
- Utilizzare il dispositivo solo in presenza di luce diurna o buona illuminazione artificiale.
- Utilizzare l'apparecchio solo in condizioni di umidità assente. Tenerlo a riparo da pioggia o umidità. Infiltrazioni d'acqua nell'apparecchio aumentano il rischio di scosse elettriche.
- Spegnere il dispositivo e rimuovere la batteria al verificarsi degli eventi di seguito riportati:
 - ♦ se il dispositivo viene lasciato incustodito;
 - ♦ prima del controllo, della pulizia o di altri lavori sull'apparecchio;
 - ♦ se il dispositivo inizia a vibrare eccessivamente.

Istruzioni originali per l'uso del trapano a percussione a batteria FUXTEC 20V FX-E1SBS20 +
avvitatore a batteria FUXTEC 20V FX-E1BS20

Prima dell'uso

- Familiarizzare con l'apparecchio, con le sue funzioni e i suoi comandi prima di iniziare a utilizzarlo.
- Prima della messa in funzione controllare che l'unità non presenti segni di usura o danni dovuti ad un precedente urto o impatto.
- Non utilizzare un dispositivo il cui interruttore sia difettoso e non possa più essere acceso o spento.
- Controllare che tutti i dadi, i bulloni e le viti siano ben stretti per garantire un funzionamento sicuro dell'unità.
- Non utilizzare mai un apparecchio con parti danneggiate o mancanti. Farle riparare o, se necessario, farle sostituire da un tecnico qualificato o da un'officina specializzata.
- Indossare sempre adeguati dispositivi di protezione personale durante il lavoro (occhiali di sicurezza, protezioni acustiche, guanti da lavoro antiscivolo, ecc.). L'uso di dispositivi di protezione individuale riduce il rischio di lesioni.

Durante l'utilizzo

Non azionare il dispositivo se nelle immediate vicinanze si trovano persone (soprattutto bambini) o animali. Assicurarsi che i bambini non utilizzino il dispositivo a scopo di gioco.

Assicurarsi sempre di mantenere una posizione stabile e di lavorare con calma e attenzione. Utilizzare conformemente al materiale trattato (legno, metallo, laterizio, gesso, ecc.) le viti e i supporti prescritti. Una scelta errata può provocare scivolamenti e lesioni. Indossare protezioni acustiche durante la perforazione. L'esposizione al rumore può causare la perdita di udito. Riporre il dispositivo elettrico in un luogo isolato.

Durante lo svolgimento del lavoro si potrebbe venire a contatto con linee elettriche nascoste e subire quindi una scossa elettrica se il trapano non viene impugnato in maniera adeguata.

Dopo l'uso

Spegnere il dispositivo e rimuovere la batteria dall'avvitatore. Quindi riporre l'unità in un luogo sicuro. Non conservare l'apparecchio alla portata dei bambini. Assicurarsi che le prese di ventilazione dell'apparecchio siano pulite.

Si prega di non pulire lo sporco con acqua. Ciò potrebbe danneggiare l'apparecchio elettrico.

Disposizioni di sicurezza per il caricabatterie

- Tenere il caricabatterie al riparo da pioggia o umidità. Infiltrazioni d'acqua in un caricabatterie aumentano il rischio di scosse elettriche.
- Mantenere pulito il caricabatterie. Lo sporco può causare scosse elettriche.
- Controllare il caricabatterie, il cavo e la spina prima di ogni utilizzo. Non utilizzare il caricabatterie se vi si riscontrano danni. Non aprire il caricabatterie in autonomia, farlo riparare da personale qualificato utilizzando solo pezzi di ricambio originali.
Caricabatterie, cavi e spine danneggiati aumentano il rischio di scosse elettriche.
- Non appoggiare oggetti sul caricabatterie e non collocarlo su superfici morbide. Sussiste rischio d'incendio.
- Controllare sempre che la tensione di rete corrisponda a quella indicata sulla targhetta del caricabatterie.
- Non utilizzare mai il caricabatterie se il cavo, la spina o l'apparecchio stesso sono danneggiati esternamente. Portare il caricabatterie all'officina specializzata più vicina.
- Non aprire assolutamente il caricabatterie. In caso di guasto, portarlo in un'officina specializzata.

Disposizioni di sicurezza per le batterie agli ioni di litio

- Non aprire la batteria. Sussiste rischio di cortocircuito.
- Proteggere la batteria dal calore, ad esempio dall'esposizione prolungata alla luce del sole, dal fuoco, dall'acqua e dall'umidità. Sussiste rischio di esplosione.
- Se la batteria è danneggiata o viene utilizzata in modo improprio, possono verificarsi esalazioni. Areare il locale e consultare un medico in caso di complicazioni. Le esalazioni possono infiammare le vie respiratorie.
- In caso di utilizzo improprio, potrebbe fuoriuscire liquido dalla batteria. Evitare il contatto con lo stesso. In caso di contatto accidentale, sciacquare con acqua. Se il liquido entra in contatto con gli occhi ricorrere a cure mediche. La fuoriuscita di liquido dalla batteria può causare irritazioni o ustioni cutanee.
- Utilizzare solo batterie originali con la tensione indicata sulla targhetta dell'elettrotensile. Se si utilizzano altre batterie, ad es. non originali, rigenerate o di altri produttori, sussiste il rischio di lesioni e danni materiali a causa dell'esplosione delle stesse.
- La tensione della batteria deve corrispondere a quella di carica del caricabatterie. In caso contrario sussiste il rischio di incendio e di esplosione.

Istruzioni originali per l'uso del trapano a percussione a batteria FUXTEC 20V FX-E1SBS20 +
avvitatore a batteria FUXTEC 20V FX-E1BS20

- Caricare le batterie solo con caricabatterie raccomandati dal produttore. L'utilizzo di un caricabatterie adatto solo ad un tipo specifico di batteria, determina un rischio di incendio, se utilizzato con batterie differenti.

- La batteria può essere danneggiata da oggetti appuntiti come chiodi, cacciaviti o da forze esterne. Può verificarsi un corto circuito interno e la batteria può bruciare, emettere fumo, esplodere o surriscaldarsi.

Presentazione

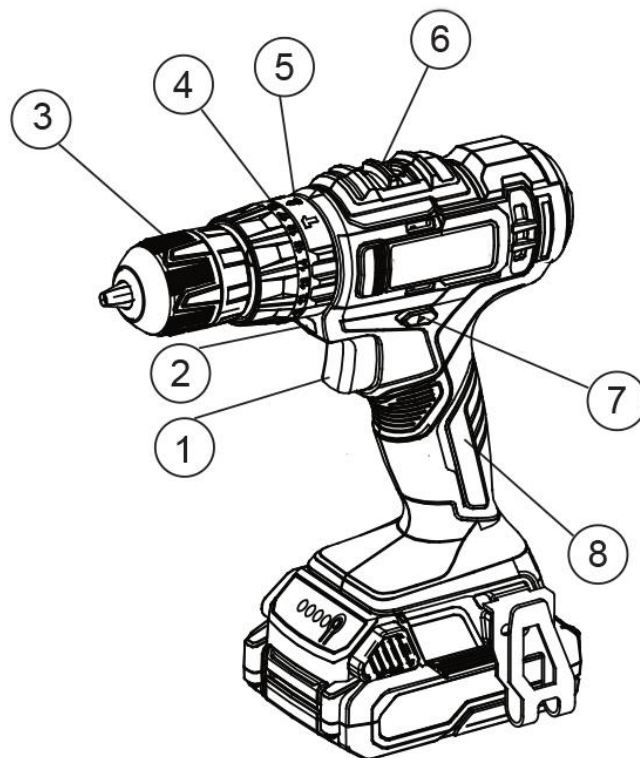


Figura 1: Trapano a batteria

1. Pulsante di accensione/spegnimento
2. Luce da lavoro
3. Mandrino di serraggio
4. Ghiera di preselezione coppia
5. Ghiera selezione modalità d'uso (FX-E1SBS20)
6. Selettore velocità
7. Interruttore senso di rotazione destra/sinistra, blocco
8. Impugnatura

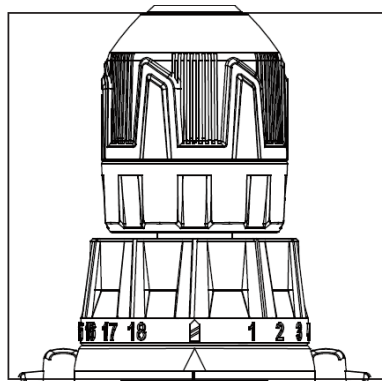


Figura 2: scelta modalità foratura (trapano avvitatore a batteria)

Per utilizzare la modalità di foratura, girare la ghiera di selezione della modalità di utilizzo fino a quando il simbolo di foratura si trova in corrispondenza della freccia.

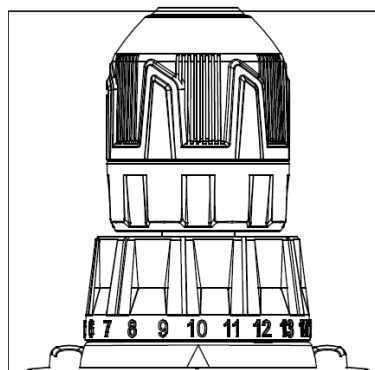


Figura 3: Regolazione della frizione (trapano avvitatore a batteria)

Per utilizzare la funzione di avvitamento, ruotare la ghiera di selezione della modalità di utilizzo fino a quando la regolazione della frizione desiderata si trova in corrispondenza della freccia.

La frizione regolabile, se impostata correttamente, entra in funzione quando viene raggiunto il livello di coppia impostato; ciò consente di evitare che le viti vengano inserite troppo in profondità e permette di proteggere il materiale e gli utensili.

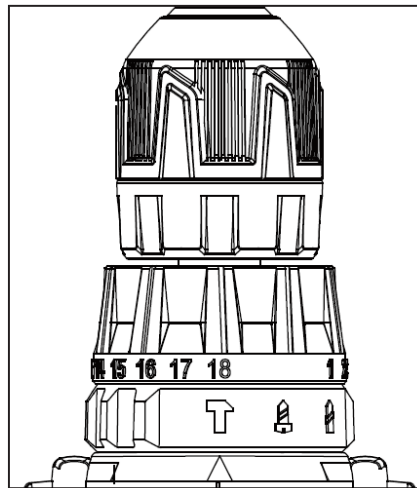


Figura 4: Scelta modalità trapano a percussione (trapano avvitatore a percussione a batteria)

Per utilizzare la modalità trapano a percussione, ruotare la ghiera di selezione della modalità di utilizzo fino a quando il simbolo del martello si trova in corrispondenza della freccia. La regolazione della frizione non ha alcun effetto sul funzionamento del trapano in modalità trapano a percussione.

NOTA: nell'impiego di punte per metalli duri evitare di utilizzare acqua per evacuare il truciolo. Non tentare di perforare acciaio temprato, in quanto ciò danneggerebbe le punte.

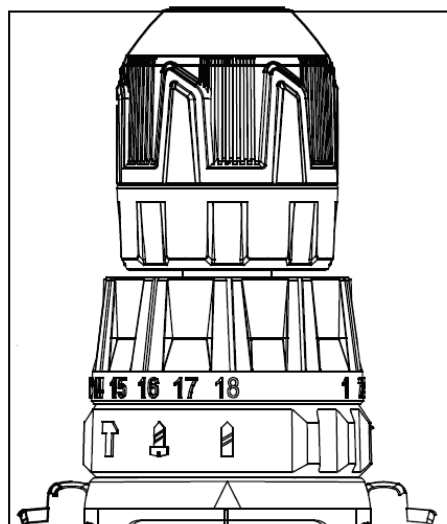


Figura 5: Scelta modalità foratura (trapano avvitatore a percussione a batteria)

Per utilizzare la modalità di foratura, girare la ghiera di selezione della modalità di utilizzo fino a quando il simbolo di foratura si trova in corrispondenza della freccia. La regolazione della frizione non ha alcun effetto sul funzionamento del trapano in uso.

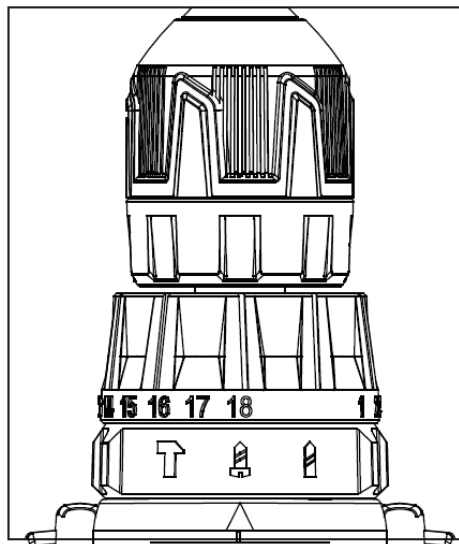


Figura 6: Scelta modalità avvitamento (trapano avvitatore a percussione a batteria)

Per utilizzare la modalità avvitamento, ruotare la ghiera di selezione della modalità di utilizzo fino a quando il simbolo della vite si trova in corrispondenza della freccia. Ruotare infine la sovrastante ghiera di preselezione coppia nella posizione desiderata. La frizione regolabile, se impostata correttamente, entra in funzione quando viene raggiunto il livello di coppia impostato. Questo consente di evitare che le viti vengano inserite troppo in profondità e di proteggere il materiale e gli utensili.

Istruzioni originali per l'uso del trapano a percussione a batteria FUXTEC 20V FX-E1SBS20 +
avvitatore a batteria FUXTEC 20V FX-E1BS20

Nelle seguenti tabelle sono riportati i valori approssimativi in relazione alle diverse impostazioni della frizione (con batteria completamente carica).

Trapano avvitatore a batteria

Regolazione frizione	In kg. (ca)	Uso previsto
1-3	11- 12,5	Piccole viti in legno morbido
4-6	13 – 15,5	Viti medie in legno morbido o piccole viti in legno duro.
7-9	16 - 18	Viti medie in legno morbido o piccole viti in legno duro.
10-13	18,2 - 20	Viti grandi in legno morbido. Viti medie in legno duro o viti grandi in legno duro con foro pilota.
14-16	21 - 23	Viti grandi in legno morbido. Viti medie in legno duro o viti grandi in legno duro con foro pilota.

Trapano a percussione a batteria

Regolazione frizione	In kg. (ca)	Uso previsto
1-3	11- 12,5	Piccole viti in legno morbido
4-6	13 – 15,5	Viti medie in legno morbido o piccole viti in legno duro.
7-9	16 - 18	Viti medie in legno morbido o piccole viti in legno duro.
10-13	18,2 - 20	Viti grandi in legno morbido. Viti medie in legno duro o viti grandi in legno duro con foro pilota.
14-17	21 – 23,5	Viti grandi in legno morbido. Viti medie in legno duro o viti grandi in legno duro con foro pilota.
18	24	Viti grandi in legno morbido. Viti medie in legno duro o viti grandi in legno duro con foro pilota.

Impiego

Selezione della velocità

Il selettore di velocità si trova sulla parte superiore dell'alloggiamento del motore. Eseguire il cambio di velocità dopo che il dispositivo si è arrestato completamente.

Modificare la velocità in base alle condizioni di utilizzo.

1. Per impostare una velocità minore far scorrere il selettore di velocità in posizione 1.
2. Per impostare una velocità elevata far scorrere il selettore di velocità in posizione 2.

Regolazione verso di rotazione

L'interruttore del senso di rotazione (figura 1, punto 7) può essere impostato in tre modalità: avanti, indietro e blocco.

Per la rotazione in avanti (in senso orario), premere l'interruttore del senso di rotazione sul lato destro. Controllare il senso di rotazione del trapano prima dell'uso. Per la rotazione inversa (in senso antiorario), premere l'interruttore del senso di rotazione sul lato sinistro. Controllare il senso di rotazione del trapano prima dell'uso.

Per bloccare l'interruttore di accensione/spengimento, portare l'interruttore del senso di rotazione in posizione centrale. L'interruttore di accensione/spengimento non funziona finché l'interruttore del senso di rotazione rimane in posizione centrale. Utilizzare il dispositivo di blocco prima di eseguire lavori di manutenzione, cambiare gli accessori o riporre l'apparecchio.

Avvio, arresto e regolazione velocità

Per avviare l'utensile, afferrare saldamente l'impugnatura e premere l'interruttore di accensione/spengimento (figura 1, punto 1)

NOTA: la luce di lavoro si accende quando si aziona l'interruttore di accensione/spengimento.

Per variare la velocità, aumentare o diminuire la pressione sull'interruttore. Più l'interruttore viene premuto, maggiore è la velocità.

Per fermare l'apparecchio, rilasciare l'interruttore. Assicurarsi che l'apparecchio sia completamente fermo prima di riporlo.

Smaltimento



Attenzione!

Prima dello smaltimento, rendere inutilizzabili i dispositivi elettrici fuori uso:

- rimuovendo la spina di collegamento dai dispositivi alimentati dalla rete elettrica;
- rimuovendo la batteria dai dispositivi a batteria.



Solo per i paesi dell'UE

Non gettare i dispositivi elettrici nei rifiuti domestici! Secondo la direttiva europea 2012/19/CE sulle apparecchiature elettriche ed elettroniche vecchie e la sua attuazione nella legislazione nazionale, le apparecchiature elettriche usate devono essere raccolte separatamente e riciclate nel rispetto dell'ambiente. Recupero delle materie prime al posto dello smaltimento dei rifiuti. Il dispositivo, gli



accessori e l'imballaggio devono essere riciclati nel rispetto dell'ambiente. Le parti in plastica sono contrassegnate per il riciclo in base alla tipologia.



ATTENZIONE!

Non gettare le batterie nei rifiuti domestici, nel fuoco o nell'acqua. Non aprire le batterie esaurite. Le batterie devono essere raccolte, riciclate o smaltite nel rispetto dell'ambiente.

Solo per i paesi dell'UE: secondo la direttiva 2006/66/CE, le batterie difettose o usate devono essere riciclate.



NOTA

Si prega di contattare il proprio comune/città per informazioni sulle modalità di smaltimento.



Riciclo materie prime anziché smaltimento.

Dati tecnici

Dispositivo a batteria

Voltaggio elettrico	20 V
Velocità 1	360 (rpm)
Velocità 2	1300 (rpm)
Cadenza di battuta (FX-E1SBS20)	21000 (b/min)
Peso (senza batteria)	14 kg

Caricabatterie

Voltaggio elettrico	230 V~, 50 Hz
Potenza elettrica	25W
Tensione di carica	20,9 V
Corrente di carica	0,9A
Classe di protezione	II

Pacco batteria

Tipo di batteria	Li-Ion
Tensione elettrica	20 V
Capacità	2Ah

Dichiarazione di conformità / Declaration of Conformity

Produttore / Producer

FUXTEC GmbH

Kappstraße 69, 71083 Herrenberg Deutschland /
Germany

Tel.: +49 (0)7032 95608 88

Fax: +49 (0)7032 95608 89

Email: info@fuxtec.de Web:

www.fuxtec.de

Denominazione / name Avvitatore a batteria, trapano a percussione

/ E1 20V trapano senza fili

Tipo / model

J0Z-WYT01A-18Li,

J0Z-WYT01B-18Li

J0Z-WYT01C-18L

Direttiva CE / EC directive 2006/42/CE, 2014/30/EU

Norme applicate / applicabile standards

EN 62841-1:2015

EN 62841-2-1:2018

EN 55014-1:2006+A1+A2

EN 55014-2:2015

Con la presente dichiariamo che la suddetta macchina nello stato costruttivo e nella versione da noi commercializzata, è conforme ai requisiti fondamentali di sicurezza e salute della direttiva CE elencata.

Hereby we declare that the above mentioned machine meet the essential safety and health requirements of the above stated EC directives. Any manipulation or change of the machine not being explicitly authorized by us in advance renders this document null and void.

Conservazione della documentazione tecnica: FUXTEC GmbH • Kappstraße 69 • 71083 Herrenberg • Germany, T. Gumprecht, Geschäftsführung

Herrenberg, 17/01/2020



Tim Gumprecht FUXTEC GmbH

KAPPSTRASSE 69

71083 HERRENBERG GERMAN

