



Manuale originale di istruzioni Carrello spargitore

FX-GS36



ATTENZIONE: prima dell'utilizzo leggere attentamente il manuale di istruzioni contenente tutte le informazioni principali e le disposizioni di sicurezza che devono essere seguite per un corretto utilizzo di questo apparecchio.

FUXTEC GmbH
KAPPSTR.69 , 71083 HERRENBERG - GÜLTSTEIN , GERMANY

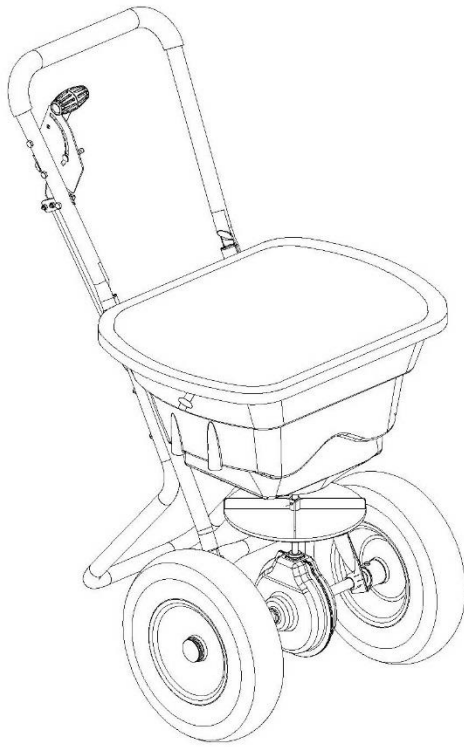
Gentile cliente, desideriamo ringraziarla per la sua fiducia!


È necessario leggere attentamente il presente manuale d'istruzioni precedentemente al primo avviamento dell'apparecchio e prima di qualsiasi suo successivo utilizzo.

All'interno del manuale troverete tutte le indicazioni da seguire per utilizzare in sicurezza l'apparecchio e per garantirne la massima longevità. È necessario osservare tutte le disposizioni di sicurezza contenute nel presente manuale!

Si prega di conservare sempre il presente manuale unitamente all'apparecchio, in modo da averlo sempre a portata di mano in caso di necessità.

CARRELLO SPARGITORE FX-GS36 (36kg)



 Attenzione	<ul style="list-style-type: none">• Leggere attentamente e osservare le seguenti disposizioni prima di utilizzare il dispositivo.• Tenere sempre a disposizione il manuale d'uso durante il lavoro.
---	--



FUXTEC GmbH
Kappstraße 69, 71083 Herrenberg-Gültstein, Germany
Anno di fabbricazione 2017

Indice

1.	Usò previsto.....	4
2.	Predisposizione e sicurezza	4
3.	Responsabilità a carico del cliente	5
4.	Fornitura	5
5.	Manutenzione e stoccaggio	6
6.	Montaggio e assemblaggio	7
7.	Raffigurazione componenti	13
8.	Panoramica dei componenti.....	14
9.	Servizio clienti	15
10.	Garanzia	15
11.	Cenni sullo smaltimento.....	15
12.	Dichiarazione di conformità CE	16

1. Uso previsto

Questo spargitore è concepito esclusivamente per la distribuzione di materiale granulare.

Se lo spargitore non distribuisce il granulato in modo uniforme, assicurarsi che la parte anteriore dell'ingranaggio sia rivolta verso la parte anteriore dello spargitore. Il girante deve ruotare in senso orario. Invertendo l'ingranaggio il girante girerà in senso antiorario. Pulire la ruota a pale dopo ogni utilizzo. I residui sulla ruota a pale provocano spargimenti non uniformi.

Questo spargitore è stato progettato per garantire i migliori risultati di spargimento in concomitanza di una velocità di manovra pari a 5 km/h (velocità di camminata). Velocità più o meno elevate modificano lo schema di spargimento. Materiali da distribuire e/o granuli umidi influiscono sulla velocità del flusso e quindi sullo schema di spargimento. Pulire accuratamente lo spargitore dopo ogni utilizzo. I vari meccanismi sono già stati lubrificati durante la fase di fabbricazione dello strumento.

2. Predisposizione e sicurezza

- Indossare una visiera protettiva o occhiali di sicurezza d'urante l'uso
- Indossare indumenti adeguati. Indossare esclusivamente scarpe chiuse con suola antiscivolo. È vietato l'uso della macchina qualora si indossino sandali o a piedi nudi
- Indossare indumenti aderenti. Evitare vestiti troppo larghi
- Indossare guanti da lavoro antiscivolo durante l'utilizzo
- Se necessario, indossare una mascherina antipolvere, in base al materiale da distribuire
- Legare i capelli lunghi posteriormente
- Posizionare le marcature direzionali prima di utilizzare lo spargitore
- Utilizzare la macchina esclusivamente in presenza di luce diurna o di buona illuminazione artificiale
- Leggere e osservare tutte le disposizioni fornite dal produttore delle sostanze chimiche

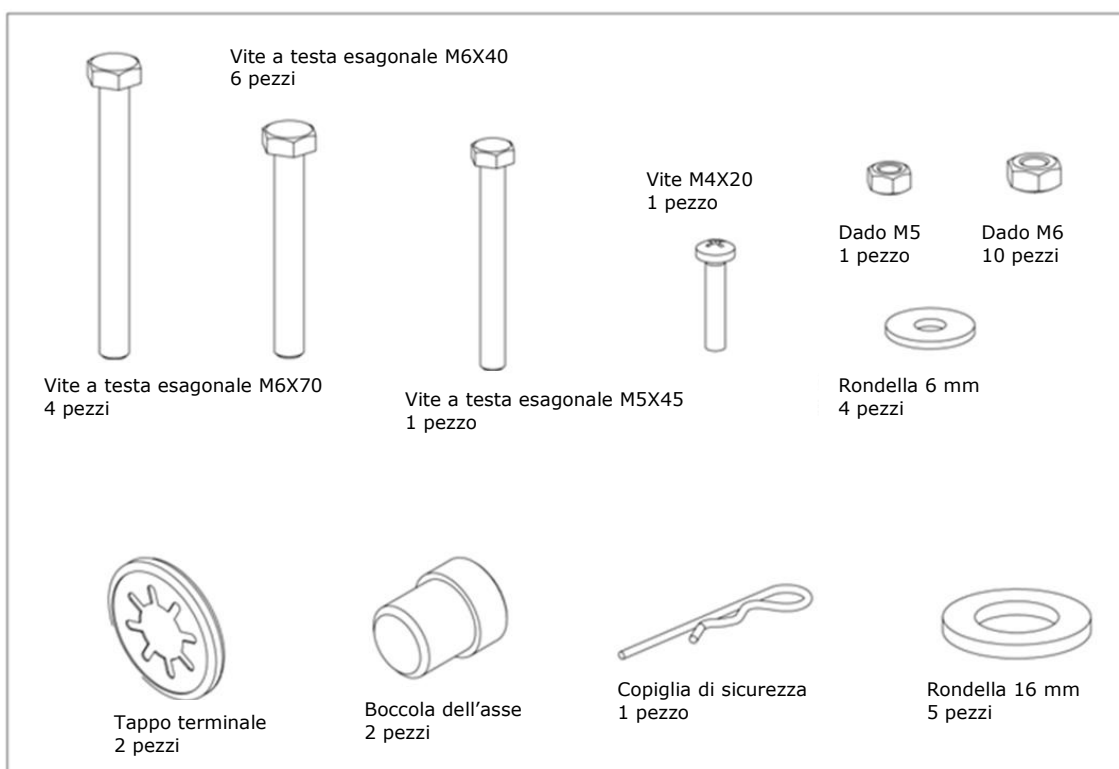
ATTENZIONE

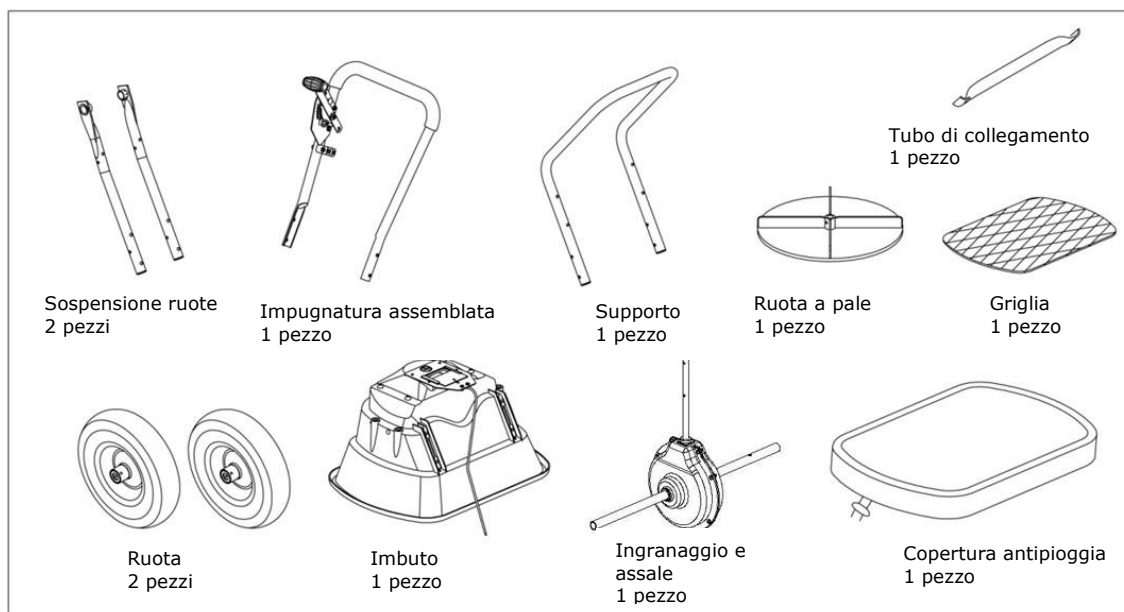
- Durante l'utilizzo mantenere lo sguardo fisso in direzione della superficie di lavoro; evitare di distrarsi
- Fare in modo di mantenere una posizione stabile e la direzione di marcia. Prestare attenzione quando si opera su terreni instabili o scivolosi
- Attenzione: evitare l'uso di sostanze chimiche o di materiali dannosi per l'ambiente
- Osservare le linee guida fornite dal produttore delle sostanze chimiche

3. Responsabilità a carico del cliente

- Leggere tutte le direttive sulla sicurezza
- Eseguire i lavori di manutenzione sullo spargitore ad intervalli regolari
- Osservare le disposizioni riportate nella sezione "Linee guida per la manutenzione e lo stoccaggio" contenuta nel presente manuale d'istruzioni

4. Fornitura





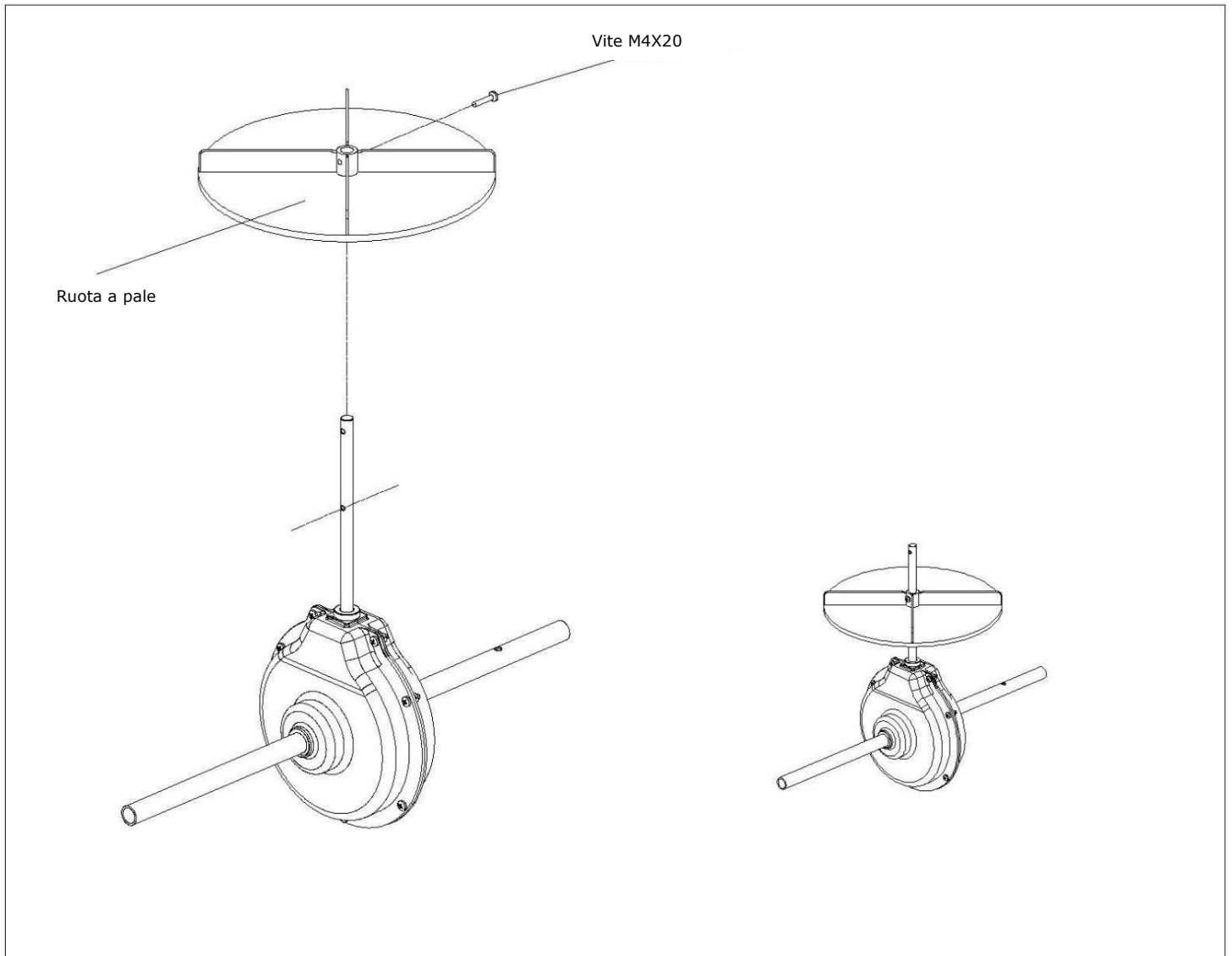
5. Manutenzione e stoccaggio

- Stoccare lo spargitore avendo cura che sia vuoto
- Stoccare le sostanze chimiche secondo le disposizioni del produttore
- Verificare visivamente i bulloni di collegamento e i dadi
- Pulire lo spargitore con acqua e/o soluzione a base di sapone
- Mantenere lo spargitore asciutto
- Conservare in un luogo sicuro e privo di luce
- Controllare a intervalli regolari la tenuta di tutte le parti di collegamento, dei dadi e dei bulloni, al fine di garantire il funzionamento ottimale dello spargitore
- Controllare regolarmente le condizioni della cinghia di sostegno
- Tenere a portata di mano tutti gli utensili di sicurezza

6. Montaggio e assemblaggio

Passo 1

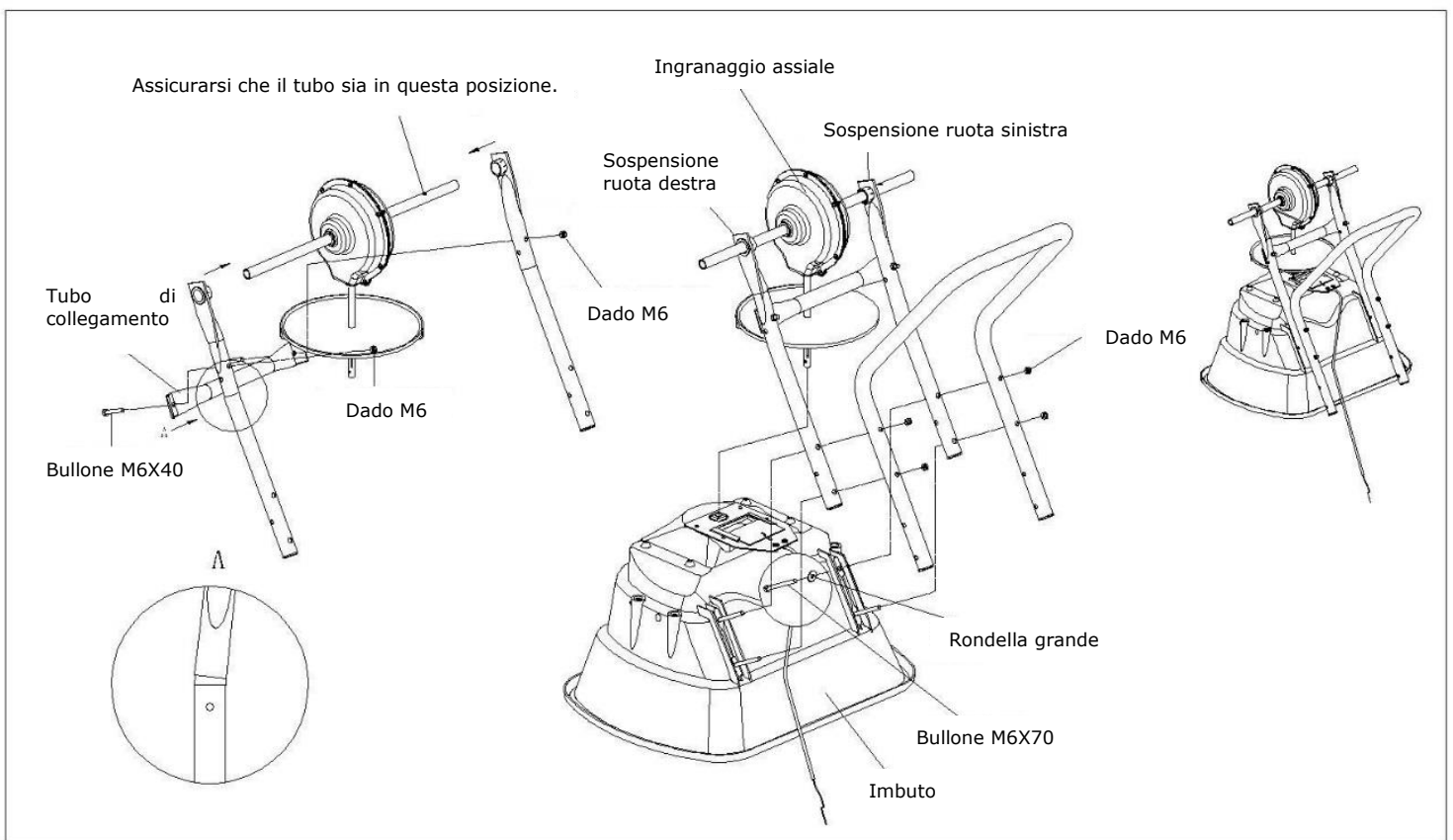
- Montare la ruota a pale sugli assi e sull'ingranaggio
- Collegare la ruota a pale con l'asta dell'assale mediante vite M4X20



Passo 2

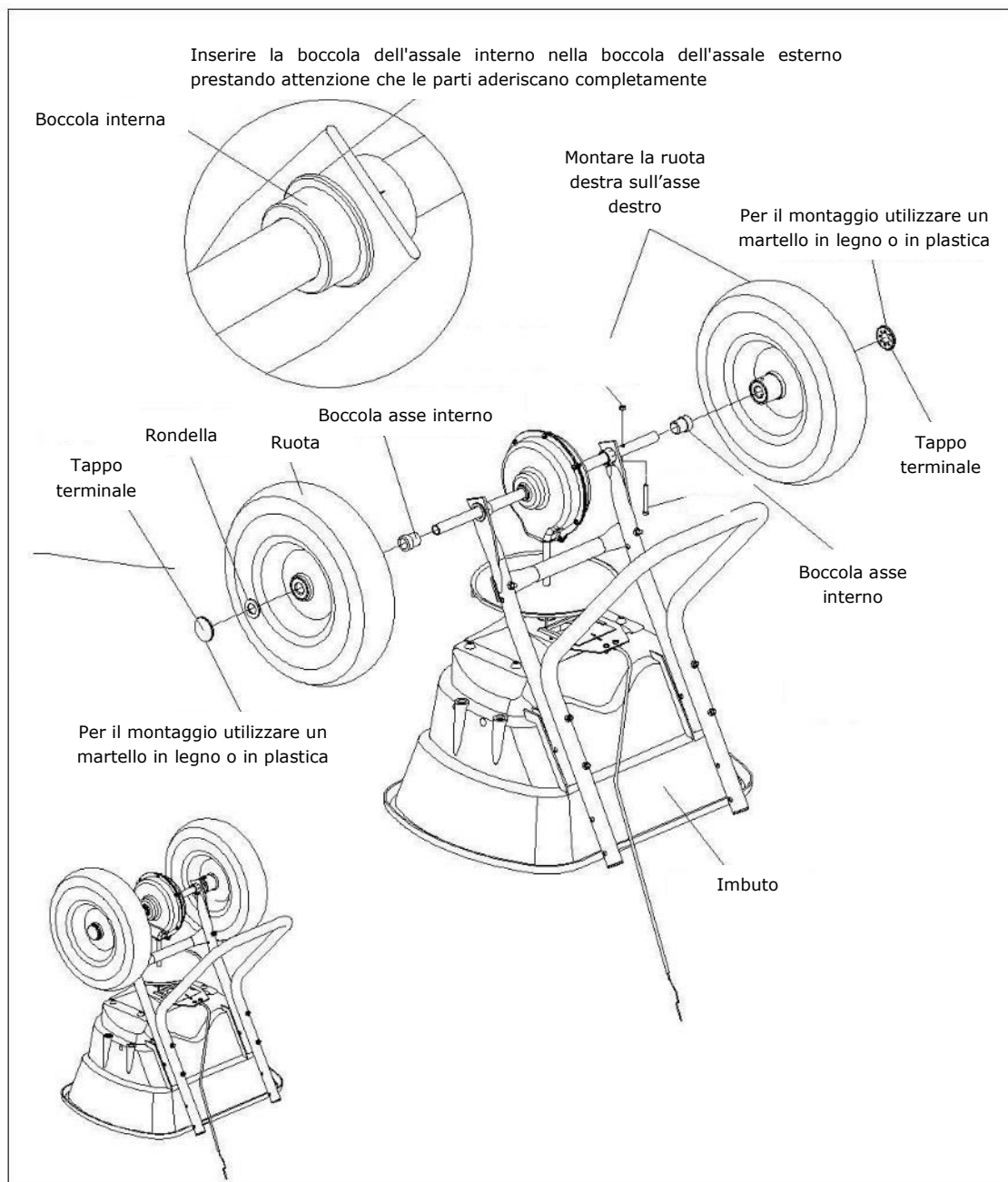
- Afferrare le 2 sospensioni delle ruote e collegarle all'assale, come mostrato in figura
- Avvitare le estremità del tubo di collegamento con la sospensione della ruota destra e sinistra mediante bulloni M6X40 e dadi M6
- Collegare il tubo di collegamento alla piastra di supporto dell'albero
- Collegare il supporto ricurvo alle sospensioni e all'imbuto utilizzando le viti M6X70, i dadi M6 e le rondelle da 6 mm

Nota bene: in questa fase le viti non vanno serrate, ma solo inserite in sede!



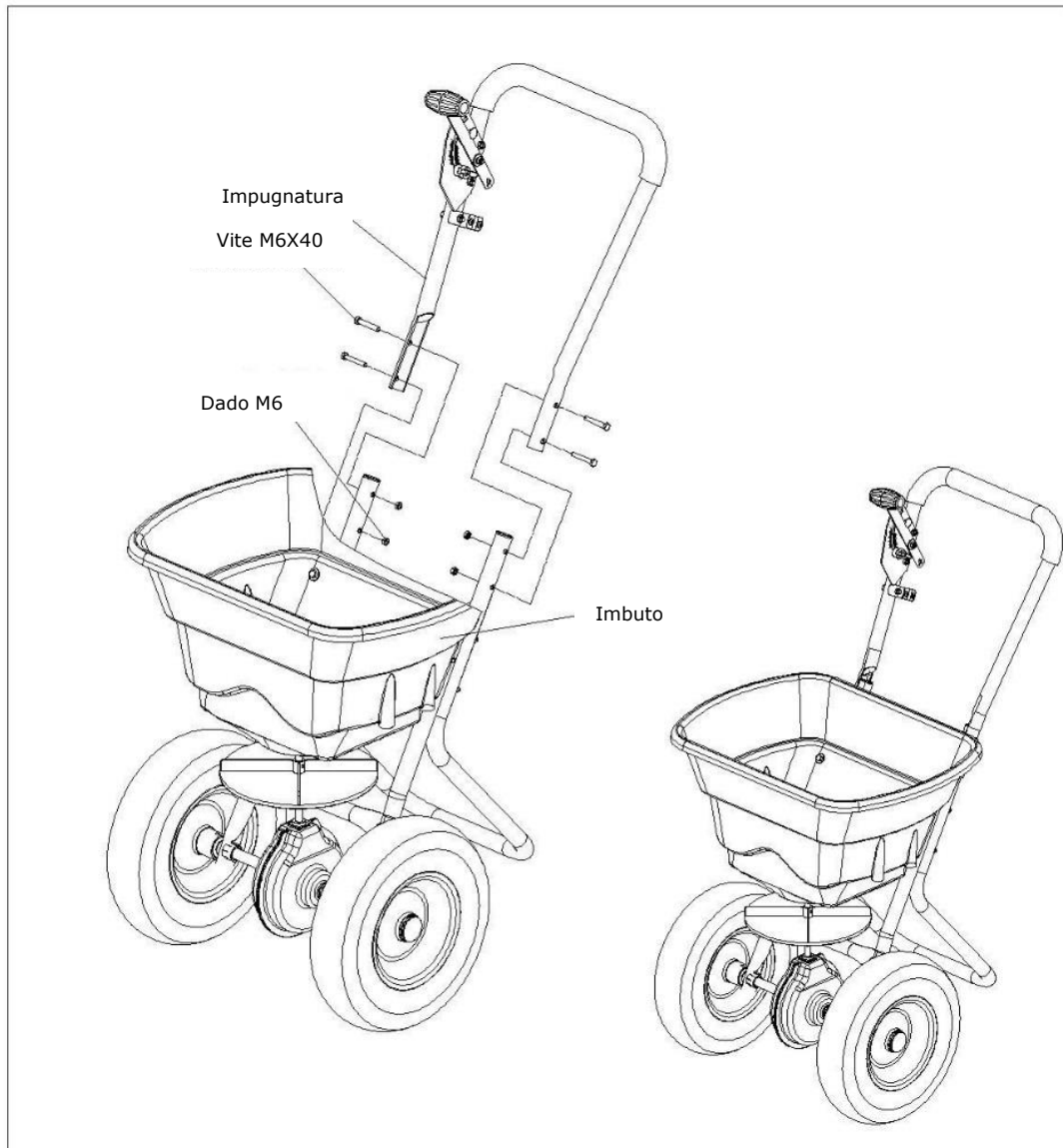
Passo 3

- Installare accuratamente la boccia dell'assale interno in quella dell'assale esterno
- Installare la ruota destra sull'asse destro mediante bullone M5X45 e dado M5, posizionare quindi il tappo terminale sull'estremità dell'asse destro e batterlo con un martello in legno o gomma
- Installare la ruota sinistra sull'asse sinistro mediante bullone M5X45 e dado M5, posizionare quindi il tappo terminale sull'estremità dell'asse sinistro e batterlo con un martello in legno o gomma



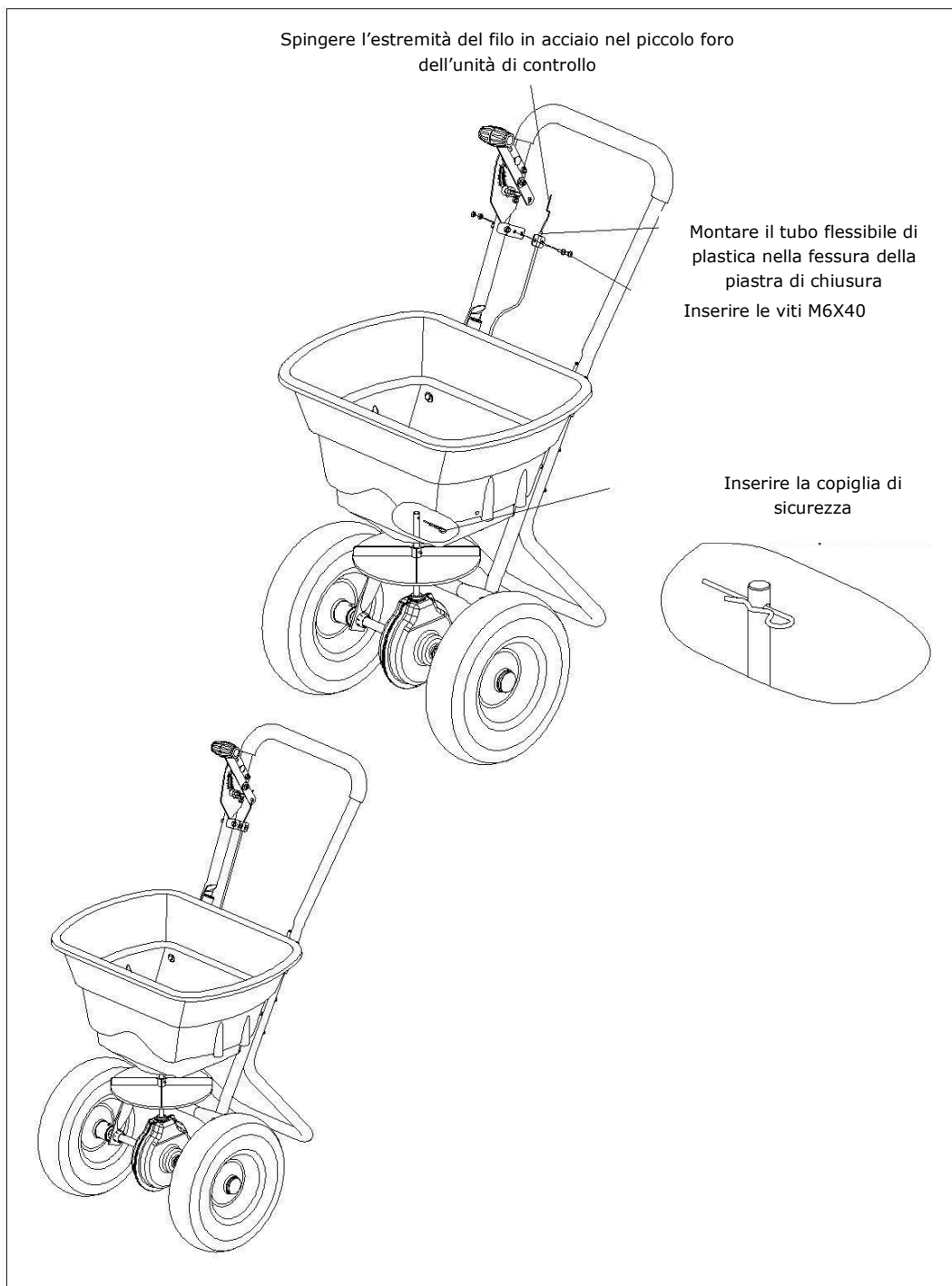
Passo 4

- Inserire l'impugnatura superiore nella base di supporto mediante viti M6X40 e dadi M6
- Serrare ora tutte le viti inserite in precedenza



Passo 5

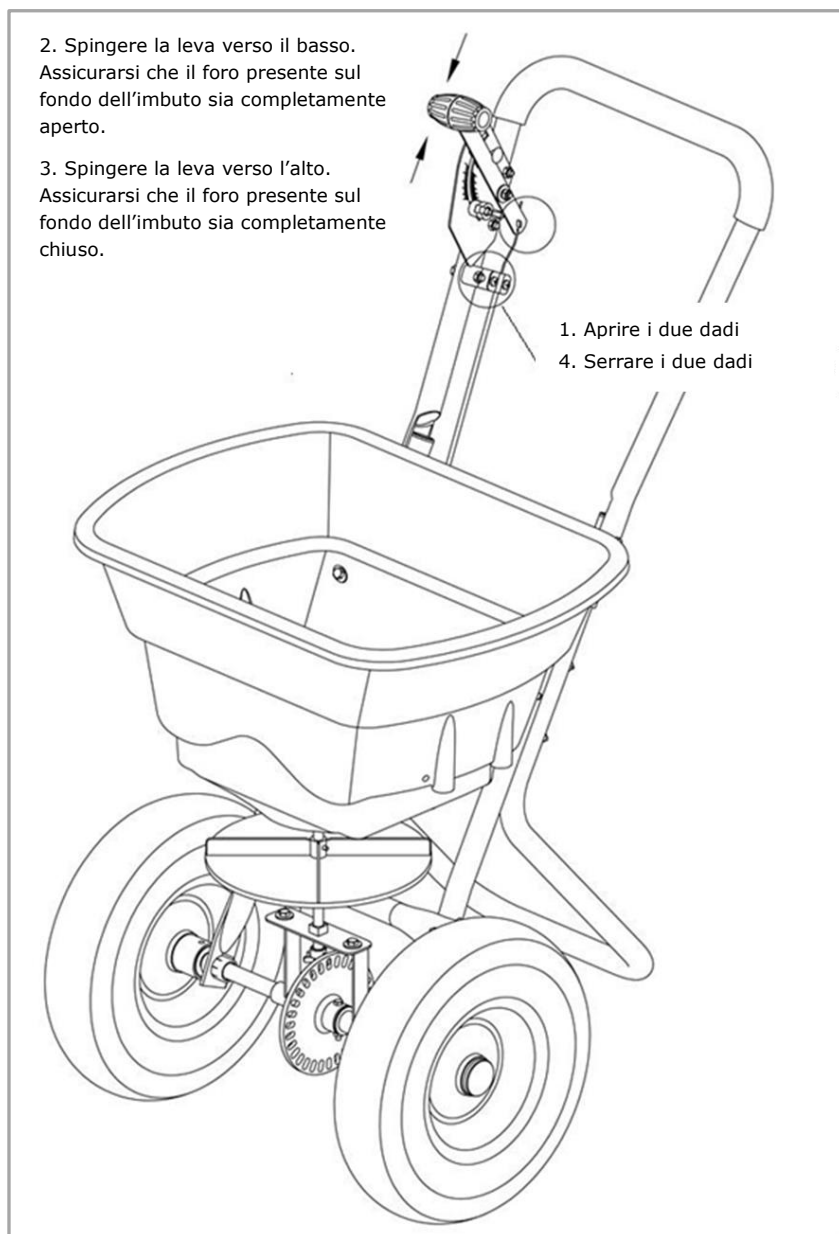
- Inserire l'estremità del filo in acciaio nel piccolo foro presente sull'unità di controllo
- Allentare le due viti M5X10 e i dadi sulla piastra di chiusura
- Posizionare la parte in plastica del cavo nella fessura presente sulla piastra di chiusura
- Serrare nuovamente le viti M5X10 e i relativi dadi e fissare la copiglia di sicurezza sull'estremità dell'albero



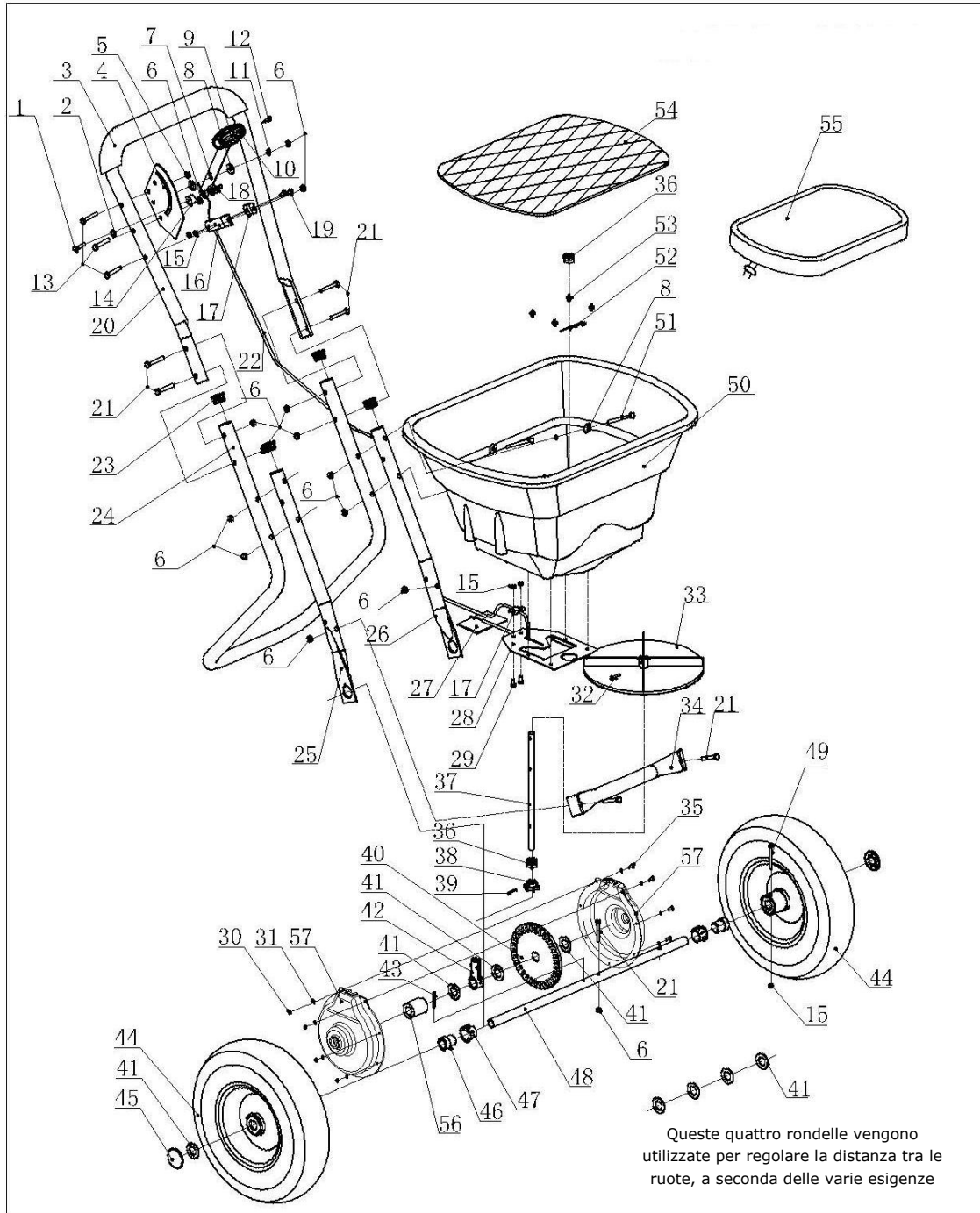
Passo 6

Una volta completati tutti i passaggi sopra descritti, è possibile utilizzare la leva per chiudere il foro presente sul fondo dell'imbuto e, viceversa, per aprirlo completamente. In questo caso, non è necessario eseguire le seguenti operazioni.

In caso contrario, eseguire i passaggi illustrati nella figura seguente:



7. Raffigurazione componenti



8. Panoramica dei componenti

Rif#	Nome dei componenti	Pezzi	Rif#	Nome dei componenti	Pezzi
1	Bullone M6X25	1	30	Dado M4	7
2	Rondella Ø8	1	31	Rondella piatta	14
3	Impugnatura	1	32	Vite M4X20	1
4	Unità di controllo	1	33	Ruota a pale	1
5	Rondella in plastica	1	34	Tube di collegamento	1
6	Dado M6	1	35	Vite M4X12	7
7	Leva di regolazione	1	36	Boccola	2
8	Rondella Ø6	5	37	Asticella verticale	1
9	Leva di regolazione A	1	38	Piccolo ingranaggio	1
10	Leva di regolazione B	1	39	Perno Ø3X16	1
11	Molla Ø6	1	40	Cambio	1
12	Vite ST3.9X18	1	41	Rondella Ø16	6
13	Bullone M6X35	3	42	Rivestimento albero	1
14	Rondella	1	43	Perno Ø4X30	1
15	Dado M5	5	44	Ruota 12X3"	2
16	Base fermacavo	1	45	Tappo terminale	2
17	Fermacavo	2	46	Boccola assale interno	2
18	Vite ad alette M6	1	47	Boccola assale esterno	2
19	Vite M5x10	2	48	Asse	1
20	Telaio	1	49	Bullone M5X45	1
21	Bullone M6X40	7	50	Imbuto	1
22	Cavo di regolazione	1	51	Bullone M6X70	4
23	Tappo per tubo	4	52	Copiglia di sicurezza Ø2X60	1
24	Base di supporto	1	53	Rivetto Ø5X10	4
25	Sospensione ruota (destra)	1	54	Griglia imbuto	1
26	Sospensione ruota (sinistra)	1	55	Copertura antipioggia	1
27	Piastra di regolazione	1	56	Portapiastra	2
28	Piastra di regolazione fissa	1	57	Bullone M6X12	2
29	Vite M5X12	2			

9. Servizio clienti

I ricambi originali vengono forniti dalle officine di assistenza e dai rivenditori specializzati. Si consiglia di recarsi presso un'officina autorizzata per la manutenzione e l'ispezione annuale dei dispositivi di sicurezza.

Per ulteriori informazioni sull'assistenza e sui ricambi si prega di contattare il rivenditore presso il quale è stata acquistata la macchina.

10. Garanzia

La garanzia ha una validità di 24 mesi a partire dalla data di acquisto. Conservare la ricevuta d'acquisto in un luogo sicuro. Sono esclusi dalla garanzia i componenti soggetti ad usura e i danni causati da uso improprio, sovraccarico, modifiche tecniche, uso di accessori non idonei e/o di parti di ricambio non originali e tentativi di riparazione da parte di personale non qualificato. Le riparazioni in garanzia possono essere effettuate solo da personale autorizzato specializzato.

11. Cenni sullo smaltimento

L'apparecchio è fornito all'interno di un imballaggio per evitare danni causati dal relativo trasporto. Tale imballaggio è composto da materie prime rinnovabili ed è pertanto riciclabile o riutilizzabile nei processi di trasformazione. L'apparecchio e i relativi accessori sono composti da materiali differenti, come ad esempio metallo e plastica. Le parti danneggiate devono essere smaltite come rifiuti speciali. È possibile reperire informazioni circa lo smaltimento nei negozi specializzati o rivolgendosi all'amministrazione comunale.

12. Dichiarazione di conformità CE

Con la presente

FUXTEC GmbH
KAPPSTRASSE 69, 71083 HERRENBERG-GULTSTEIN Germany

dichiara che il prodotto descritto di seguito

carrello spargitore FX-GS36 (TTS80LB)

a cui si riferisce la presente dichiarazione, è conforme ai requisiti essenziali in materia di salute e sicurezza contenuti all'interno della direttiva 2006/42/CE. La presente dichiarazione si riferisce esclusivamente allo stato costruttivo in cui la macchina è stata immessa sul mercato e non tiene conto di aggiunta di parti e/o operazioni effettuate successivamente dall'utente finale.

Norme armonizzate applicate: BS EN ISO 12100:2010

Certificato di esame CE del tipo: GB/1067/3528/11-1 (CE),
AVTECH House, Arkle Avenue, Stanley Green Trading Estate, SV93RW
Handforth, Cheshire, UK

Herrenberg, 10/04/2017

Tim Gumprecht
(Socio Amministratore)



Produttore:

FUXTEC GmbH
KAPPSTRASSE 69, 71083 HERRENBERG-GÜLTSTEIN Germany
Conservazione della documentazione tecnica:
FUXTEC GmbH, KAPPSTRASSE 69, 71083 HERRENBERG-GULTSTEIN
Germany
T. Zelic, Socio Amministratore

